

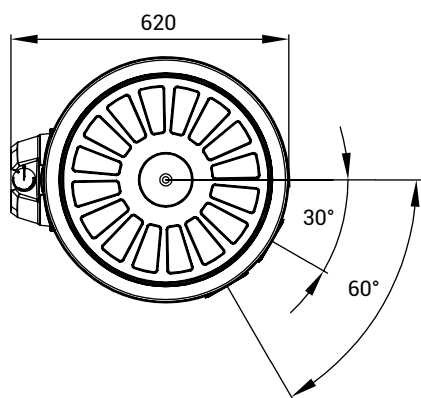
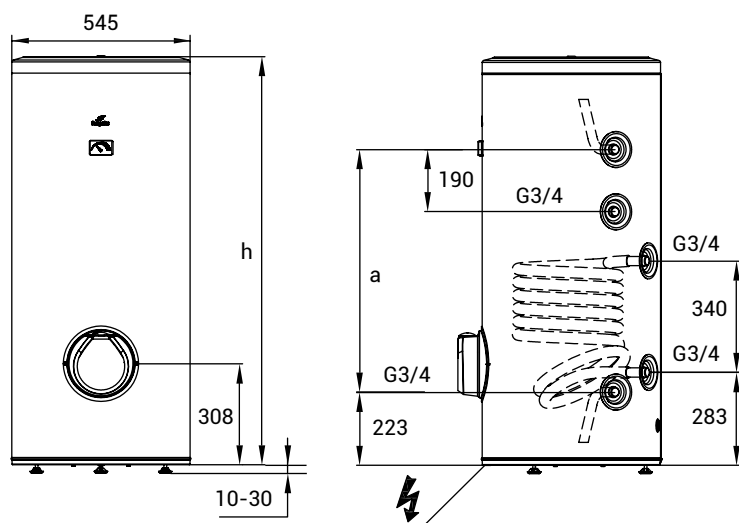


ENERGIATAKARÉKOS

SZOLÁR RENDSZERBE  
ILLESZTHETŐ10 LITER/PERC  
MELEGVÍZELVÉTEL  
[24 KW]

# INDIREKT FŰTÉSŰ FORRÓVÍZTÁROLÓK, ÁLLÓ KIVITELEK

## IDE/IND...S ErP



  
**MAGYAR  
TERMÉK**



**7\***  
ÉV  
GARANCIA

\*2 év teljes körű  
7 év tartály garancia

\*A termékekről és a garanciális  
feltételekről tájékozódjon a  
[www.hajdurt.hu](http://www.hajdurt.hu) oldalon.

TÍPUS	villamos pótfűtéssel		IDE100S ErP	IDE150S ErP	IDE200S ErP
	villamos pótfűtés nélkül		IND100S ErP	IND150S ErP	IND200S ErP
Úrtartalom	[liter]		100	150	200
a	[mm]		415	740	1015
h	[mm]		920	1245	1520
Vízcsatlakozás				G3/4	
Max. üzemi nyomás	[MPa]			0,6	
Vill.telj. IDE kivételnél	[kW]			2,4	
Felfűtési idő 65°C-ra	[h]		2,5	3,7	5,0
Csőkígyó felülete	[m <sup>2</sup> ]			0,81	
Csőkígyó csatlakozás				G3/4	
Csőkígyó áramlási ellenállása	[mbar]			82	
Csúcsteljesítmény	[liter/ az első 10 perc]		155	215	255
Tartós teljesítmény	[liter/h]			590	
Tartós teljesítmény	[kW]			24	
A melegvíz hőmérséklete	[°C]			max. 65	
Tömeg	[kg]		52/51	61/60	70/69
Készenléti energia	[kWh/24h]		1,5	1,85	2,25
Tárolási veszteség	[W]		63	77	94
Energiahatékonysági osztály				C	

A teljesítményadatok 80 °C előremenő, 60 °C tárolási és 45/10 °C HMV hőmérséklet mellett érvényesek.