

INDIREKT FŰTÉSŰ FORRÓVÍZTÁROLÓK, FALI KIVITELEK



ENERGIATAKARÉKOS



SZOLÁR RENDSZERBE
ILLESZTHETŐ

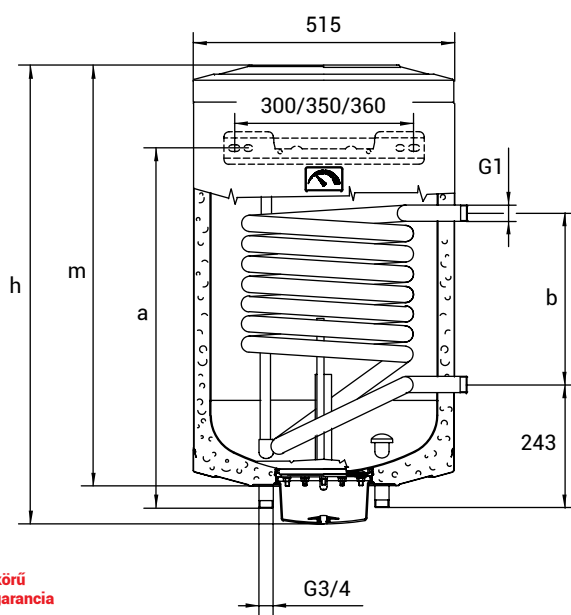


10 LITER/PERC
MELEGVÍZELVÉTEL
[24 KW]

IDE/IND...F



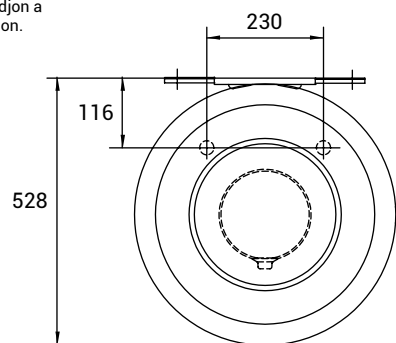
**MAGYAR
TERMÉK**



**7*
ÉV
GARANCIA**

*2 év teljes körű
7 év tartály garancia

*A termékekről és a garanciális
feltételekről tájékozódjon a
www.hajdurt.hu oldalon.



TÍPUS	villamos pótfűtéssel villamos pótfűtés nélkül	IDE75F	IDE100F	IDE150F	IDE200F
		IND75F	IND100F	IND150F	IND200F
Űrtartalom	[liter]	75	100	150	200
a	[mm]	500	570	1050	
b	[mm]	260	340		
h	[mm]	750	906	1245	1506
m	[mm]	670	840	1170	1431
Vízcsatlakozás		G3/4			
Max. üzemi nyomás	[MPa]	0,6			
Villamos telj. IDE kivitelnél	[kW]	2,4			
Felfűtési idő 65 °C-ra	[h]	1,9	2,5	3,7	5,0
Csőkígyó felülete	[m ²]	0,615	0,81		
Csőkígyó csatlakozás		G1			
Csőkígyó áramlási ellenállása	[mbar]	82			
Csúcsteljesítmény	[liter/ az első 10 perc]	125	155	215	255
Tartós teljesítmény	[liter/h]	450	590		
Tartós teljesítmény	[kW]	18,5	24		
A melegvíz hőmérséklete	[°C]	max. 65			
Tömeg	[kg]	39/38	45/44	56/55	67/66
Készenléti energia	[kWh/24h]	1,1	1,4	1,8	2,2
Tárolási veszteség	[W]	49	53	70	83
Energhatékonyági osztály		C			

A teljesítményadatok 80 °C előremenő, 60 °C tárolási és 45/10 °C HMV hőmérséklet mellett érvényesek.