

THE
ARISTON
COMFORT
CHALLENGE

BRING THE DESIRED
**THERMAL
COMFORT
TO ANYONE
EVERYWHERE**

Discover more on:
aristoncomfortchallenge.com



ARISTON

COMFORT ALWAYS ON



HYBRID NET RENDSZEREK

2019

AZ ARISTON HIBRID TERMÉKCSALÁDJA: HIÁNYTALANUL AZ ÉLVONALBAN



KOMPLETT RENDSZEREK

A **Genus ONE Hybrid** termékcsalád termékei olyan hibrid rendszerek, amelyek közé tartoznak a legújabb generációs **Nimbus M NET** hőszivattyúk és **ONE** sorozatú kondenzációs kazánok is. Ezek a berendezések mind a felújítások, mind az új építésű rendszerek (flex modellek) igényeit is kielégítik.

A készülékek – élvonalbeli technológiájuk révén – fűtésre, hűtésre és használati melegvíz előállítására szolgálnak. Valamennyit alaptartozékként elláttuk Ariston NET-csatlakozással.

A KOMFORT FELSŐ FOKOZATA



KAZÁN NÉLKÜLI MODELLEK

A **Nimbus M Hybrid** termékcsalád termékei olyan hőszivattyúk, amelyeket arra készítettünk elő, hogy hibrid rendszer legyen velük kiépíthető ONE sorozatú kazánokkal vagy egy általános kazánal („universal” változat). Ezek a berendezések mind a felújítások, mind az új építésű rendszerek (flex modellek) igényeit is kielégítik.

A készülékek – élvonalbeli technológiájuk révén – fűtésre, hűtésre és használati melegvíz előállítására szolgálnak. Valamennyit alaptartozékként elláttuk Ariston NET-csatlakozással.

A SMART HYBRID MANAGER
MINDEN ÉVSZAKBAN
AZ ARISTON LEGJOBB
TECHNOLÓGIÁIT ÖTVÖZI
ÉS HASZNOSÍTJA



A MAXIMÁLIS KOMFORTOT, TELJESÍTMÉNYT ÉS MEGTAKARÍTÁST SZOLGÁLÓ LEGFEJLETTEBB MEGOLDÁS

A **hibrid rendszer** igazi innovációja abban áll, hogy Az Ariston által kínált legjobb kondenzációs technológiát, a **ONE sorozatot** ötvözi az Ariston **Nimbus M NET** hőszivattyúk kiválóságával.

Kiemelkedő teljesítményt nyújt egész évben a **smart hybrid manager** által nyújtott intelligens vezérlés révén, amely mindenkor kiválasztja az aktuális felhasználásra legalkalmasabb hőtermelőt. Az **Ariston hibrid** rendszerek széles termékkálája a legszélesebb valaha kínált termékkála: egyazon berendezés fűtésre, hűtésre és használati melegvíz készítésre is szolgál. Alkalmos felújításokhoz és új épületekhez.



ÉLVONALBELI HATÉKONYSÁG



MAGAS HATÁSFOKÚ KOMFORT

Az **A+++ ErP 2019 energiasztályú** Nimbus M NET hőszivattyúk hatékonyságának és a legújabb generációs ONE sorozatú kazánok által képviselt innovációnak köszönhetően garantált a rendszer kiváló teljesítménye egész évben, legyen szó akár hűtésről, akár fűtésről. Hatékonyságuknak köszönhetően a hibrid rendszerek ideálisak mind felújítások, mind az új építések esetén is.



INTEGRÁLT RENDSZER

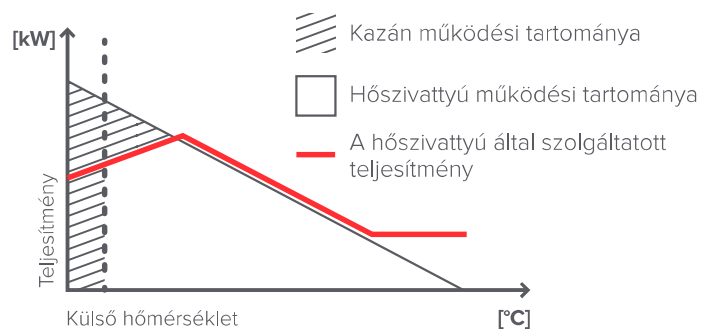


TELJES ALKALMAZKODÁS AZ ÖN IGÉNYEIHEZ

Az **Ariston hibrid rendszerek** tökéletesen illeszkednek az Ön lakásához és már meglévő rendszeréhez. Kompatibilisek a **HMV tárolókkal, valamint napkollektorokkal és fotovoltaikus rendszerekkel.**

A berendezések okostelefonról kényelmesen kezelhetők.

A rendszer rendkívüli teljesítményt nyújt a smart hybrid manager – az Ariston hibrid rendszerek elektronikus intelligenciája – révén, amely szavatolja a különböző technológiák hatékony kombinációját.



EGYSZERŰ ÉS SOKOLDALÚ



EGYSZERŰ VEZÉRLÉS EGYETLEN ÉRINTÉSSSEL

Minden hibrid rendszert **SENSYS NET** rendszer-interfészsel látunk el, az Ariston innovatív vezérlőegységével, amely az egész rendszert tudja kezelni és programozni.

Ezen túlmenően a SENSYS NET **elérhetőséget** is biztosít, és kezelhető közvetlenül okostelefonról. Ha aktiválja a távsegítség-szolgáltatást*, akár távoli eléréssel is műszaki támogatásban részesülhet a teljes nyugalma érdekében.

2018 során elérhetővé válik az **Internet Weather** funkció, amely a külső hőmérsékletről adatokat nyer az internetről, biztosítva a vezeték nélküli hőmérséklet szabályozást és a maximális érzékelési pontosságot.

* A távsegítség-szolgáltatás a szerviz és a végfelhasználó közötti szerződéses feltételek függvényében teljesül.





SMART CONNECTIVITY



ÁLLANDÓ ÖSSZEKÖTTETÉS BEN AZ ARISTON NET RÉVÉN

BÁRMERRE JÁRJON IS, A KÉNYELEM MINDIG KARNYÚJTÁSNYIRA VAN

A rendszer kezelése és ellenőrzése még soha nem volt ennyire egyszerű: bárhol és bármikor elvégezhető, okostelefonon keresztül.

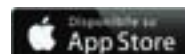
FOGYASZTÁS-OPTIMALIZÁCIÓ

Az óránkénti heti ütemezés könnyen elvégezhető, közvetlenül az alkalmazásból. Az **Ariston NET** ideális választás a megtakarításhoz.

MINDIG AKTÍV TÁMOGATÁS

Az innovatív távfelügyeleti rendszernek köszönhetően működési problémák esetén az alkalmazás figyelmezteti az ügyfelet. Ha karbantartási szerződést köt, az Ügyfélszolgálati Központ akár távolról is segítséget nyújthat. Ügyfelünk nyugalmát és **Ariston NET** központja biztosítja.

Töltse le a demóverziót!



További információk: az ariston.com oldalon

HYBRID NET RENDSZEREK: A LEGFEJLETTEBB MADE IN ARISTON TECHNOLÓGIA

1 / INVERTERES VEZÉRLÉS

Optimális frekvencia- és teljesítmény-szabályozást szavatol a részterheléskor, minimálisan csökkentve a rendszer ki-/bekapcsolásának ciklusait.

2 / VENTILLÁTOR

Az optimális tervezés minimálisan csökkenti a zajt és a rezgést, valamint maximalizálja a hatékonyságot és a megbízhatóságot.

3 / KOMPRESSZOR

Iker-forgódugattyús egyenáramú inverteres kompresszor a részterheléseknél és a hideg éghajlaton elérendő maximális hatásfok érdekében, mindig nagyon magas teljesítmény-kihozattal.

4 / HŰTŐKÖZEG/VÍZ HŐCSERÉLŐ

A hűtőközeget csak a külső egység tárolja, míg a hibrid modul csatlakozásai teljes mértékben hidraulikusak.

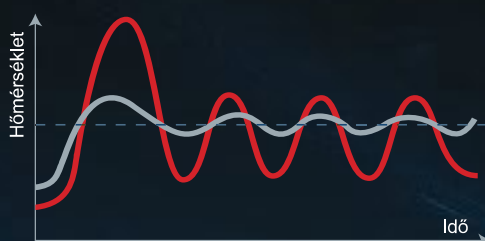
5 / MAGAS HATÉKONYSÁGÚ MODULÁCIÓS SZIVATTYÚ

„A” energiasztályú fordulatszám-szabályozott keringtető szivattyú nagy emelőmagassággal. Fűtéshez és hűtéshez is alkalmas.

6 / OPTIMALIZÁLT ELPÁROLOGTATÓ

Nagy hőcserelelőfelület és maximális fagyellenállás. Egyenes bordákkal és Blue Fin® bevonattal a maximális teljesítmény érdekében, bármilyen körülmények közt.

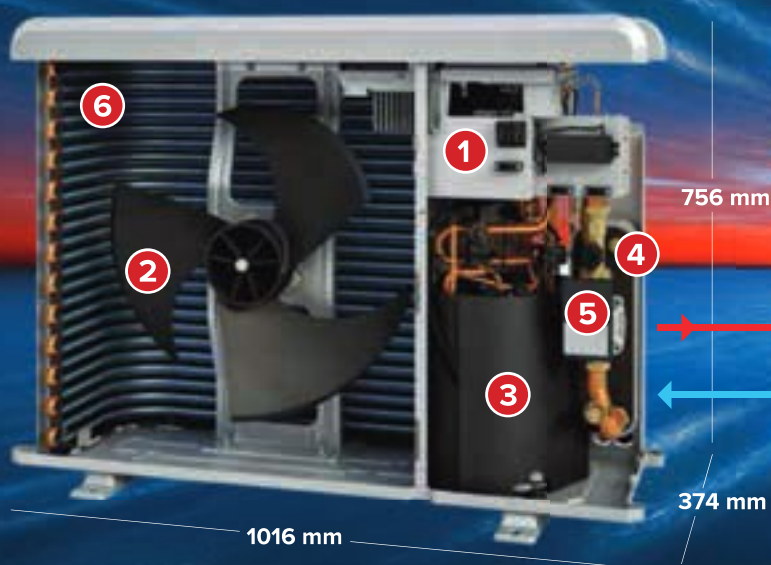
Az inverteres vezérlés előnye

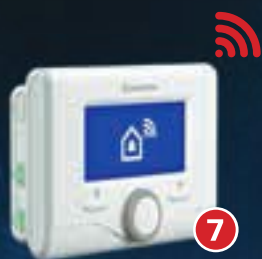


Inverter

Beállított
hőmérséklet

Inverteres
technológia nélkül





7 / SENSYS NET

A hibrid rendszer teljes kezelése, csatlakoztatható Ariston NET, modulációs rendszer vezérlő és szobatermosztát, fogyasztás kijelzés és egyszerű használhatóság, magyar nyelvű menü.

8 / ONE-SOROZAT

Az Ariston által valaha kínált legfejlettebb kondenzációs kazánok. Garancia a maximális hatékonyságra és kényelemre.

9 / XTRATECH™ HŐCSERÉLŐ

Ariston exkluzív rozsdamentes acél hőcserélő*, a ONE-sorozat kazánjainak szíve. Maximális hatékonyság az idő múlásával is.

10 / SMART HYBRID MANAGER

A hibrid rendszer központi vezérlője, a kazán és a hőszivattyú üzemét harmonizálja maximális hatékonyság mellett.

11 / HYBRID MODUL

A hibrid rendszer szíve, a kazán és a hőszivattyú közötti hidraulikus modul. Szerelvényekkel, hidraulikus váltóval és a hibrid smart vezérlővel.

12 / VEZETÉKES KÜLSŐ HŐMÉRSÉKLET ÉRZÉKELŐ


A kültéri hőmérséklet pontos mérését szolgálja, a megfelelő hőmérséklet szabályozás alapvető tényezője.

* Szabadalmaztatási eljárás folyamatban

HIBRID RENDSZEREK VÁLASZTÉKA



GENUS ONE HYBRID NET

	24/4	24/7	30/4	30/7	35/4	35/7
ENERGIAOSZTÁLY 35/55 °C-OS FŰTÉSÉNél	A++					
ENERGIAOSZTÁLY HMV / VÍZVÉTELI PROFIL	A/XL			A/XXL		
CSATLAKOZTATHATÓSÁG	 Ariston NET szériatartozék					
BEÉPÍTETT SZABÁLYOZÁS	Sensys Net és külső hőmérséklet érzékelő					
KAZÁN NÉVLEGES FŰTŐTELJESÍTMÉNYE (kW)	22	22	28	28	31	31
HŐSZIVATTYÚ MAX. FŰTŐTELJESÍTMÉNYE* (kW)	5,73	11,01	5,73	11,01	5,73	11,01
HŐSZIVATTYÚ MAX. HŰTŐTELJESÍTMÉNYE** (kW)	6,80	12,02	6,80	12,02	6,80	12,02
HŐSZIVATTYÚ ÁLTAL FELVETT MAX. VILLAMOS TELJESÍTMÉNY (kW)	2,10	3,85	2,10	3,85	2,10	3,85
HMV KAPACITÁS ΔT 25 °C (l/perc)	15,4	15,4	7,12	7,12	19,8	19,8
TÁPFESZÜLTÉS (V - ph - Hz)	230 - 1-50					
CSATLAKOZTATOTT KAZÁN	Genus ONE 24	Genus ONE 24	Genus ONE 30	Genus ONE 30	Genus ONE 35	Genus ONE 35
CIKKSZÁM	3301244	3301245	3301246	3301247	3301248	3301249

* Levegő hőmérséklete: 7 °C; Víz hőmérséklete: 35/30 °C. A teljes adatokhoz ld. a berendezésre vonatkozó oldalakat

** Levegő hőmérséklete: 35 °C, Víz hőmérséklete: 18/23 °C. A teljes adatokhoz ld. a berendezésre vonatkozó oldalakat



GENUS ONE HYBRID FLEX NET

24/5

35/7

A++

A/XL



Ariston NET
szériatartozék

Sensys Net és külső hőmérséklet érzékelő

22

31

7,14

11,01

8,52

12,02

2,75

3,85

HMV egy 180 literes tárolóval

230 - 1-50

Genus ONE 24 System

Genus ONE 24 System


3301250

3301251

HIBRID HŐSZIVATTYÚK VÁLASZTÉKA





NIMBUS M HYBRID NET

	4	5	7	7 T	9	9 T	11	11 T
ENERGIAOSZTÁLY 35/55 °C-OS FŰTÉSÉNél	A++							
ENERGIAOSZTÁLY HMV / VÍZVÉTELI PROFIL	-							
CSATLAKOZTATHATÓSÁG	 Ariston NET szériatartozék							
BEÉPÍTETT SZABÁLYOZÁS	Sensys Net és külső hőmérséklet érzékelő							
KAZÁN NÉVLEGES FŰTŐTELJESÍTMÉNYE (kW)	-							
HŐSZIVATTYÚ MAX. FŰTŐTELJESÍTMÉNYE* (kW)	5,73	7,14	11,01	11,01	13,95	13,95	16,74	16,74
HŐSZIVATTYÚ MAX. HŰTŐTELJESÍTMÉNYE** (kW)	6,85	8,52	12,02	12,02	13,63	13,63	16,64	16,64
HŐSZIVATTYÚ ÁLTAL FELVETT MAX. VILLAMOS TELJESÍTMÉNY (kW)	2,1	2,75	3,85	4,34	4,44	5	5,60	6,31
HMV KAPACITÁS ΔT 25 °C (l/perc)	-							
TÁPFESZÜLTÉS (V - ph - Hz)	230 - 1-50			400 - 3-50	230 - 1-50	400 - 3-50	230 - 1-50	400 - 3-50
CSATLAKOZTATOTT KAZÁN	ONE sorozat							
CIKKSZÁM	3301252	3301253	3301254	3301255	3301470	3301256	3301471	3301257

*Levegő hőmérséklete: 7 °C; Víz hőmérséklete: 35/30 °C. A teljes adatokhoz ld. a berendezésre vonatkozó oldalakat

** Levegő hőmérséklete: 35 °C, Víz hőmérséklete: 18/23 °C. A teljes adatokhoz ld. a berendezésre vonatkozó oldalakat



NIMBUS M HYBRID FLEX NET								NIMBUS M HYBRID UNIVERSAL NET							
4	5	7	7 T	9	9 T	11	11 T	4	5	7	7 T	9	9 T	11	11 T
A++								A++							
A/XL								-							
 Ariston NET szériatartozék								 Ariston NET szériatartozék							
Sensys Net és külső hőmérséklet érzékelő								Sensys Net és külső hőmérséklet érzékelő							
-								-							
5,73	7,14	11,01	11,01	13,95	13,95	16,74	16,74	5,73	7,14	11,01	11,01	13,95	13,95	16,74	16,74
6,85	8,52	12,02	12,02	13,63	13,63	16,64	16,64	6,85	8,52	12,02	12,02	13,63	13,63	16,64	16,64
2,1	2,75	3,85	4,34	4,44	5	5,60	6,31	2,1	2,75	3,85	4,34	4,44	5	5,60	6,31
HMV egy 180 literes tárolóval								-							
230 - 1 -50				400 - 3 -50	230 - 1 -50	400 - 3 -50	230 - 1 -50	400 - 3 -50	230 - 1 -50				400 - 3 -50	230 - 1 -50	400 - 3 -50
ONE sorozat system								Bármilyen kazán (szobatermosztáttal) vagy Ariston kazán (BUS-csatlakozás)							
3301258	3301259	3301260	3301261	3301472	3301262	3301473	3301263	3301264	3301265	3301266	3301267	3301474	3301268	3301475	3301269

GENUS ONE HYBRID NET

ÚJ



Fűtésre, hűtésre és használati melegvíz előállításra szolgáló, hőszivattyúból és kondenzációs kazánból álló kompakt hibrid kombinált rendszer

- / MADE IN ARISTON kompakt hibrid rendszer
- / Genus ONE kondenzációs kazán XtraTech™ rozsdamentes acél hőcserélővel
- / Gyújtásrendszer, elektronikus égésszabályozás
- / Nagy hatékonyságú hőszivattyú hideg éghajlatokon is
- / COP hőszivattyú 5,11-ig
- / **Smart Hybrid Managerrel** optimalizált működési logika
- / A két hőtermelő egyidejű működtetésének lehetősége
- / Sensys Net rendszer vezérlő és külső hőmérséklet érzékelő szériatartozékként
- / Ariston Net csatlakozás alapfelszereltségként
- / Napkollektor rendszerrel való integrálásra előkészítve
- / Fotovoltaikus funkció
- / Puffer funkció
- / Fali kéménycsonk

ENERGIAOSZTÁLY



MŰSZAKI ADATOK

		24/4	24/7	30/4	30/7	35/4	35/7
KAZÁN TELJESÍTMÉNYE							
Névleges hőteljesítmény fűtés közben max/min PCI	kW	22,0/2,5	22,0/2,5	28,0/3,0	28,0/3,0	31,0/3,5	31,0/3,5
Névleges hőteljesítmény max/min PCI	kW	26,0/2,5	26,0/2,5	30,0/3,0	30,0/3,0	34,5/3,5	34,5/3,5
Hatékonyság a névleges hőteljesítményen (80 °C–60 °C) PCI	%	97,7	97,7	98,4	98,4	97,7	97,7
Használati melegvízhozam (ΔT 25 °C)	l/perc	15,4	15,4	17,2	17,2	19,8	19,8
Belső zajszint	dB (A)	51	51	54	54	51	51

HŐSZIVATTYÚ TELJESÍTMÉNYE

Hőteljesítmény fűtés közben min/név/max*	kW	1,5 / 3,5 / 5,7	2,6 / 6,4 / 11,0	1,5 / 3,5 / 5,7	2,6 / 6,4 / 11,0	1,5 / 3,5 / 5,7	2,6 / 6,4 / 11,0
Névleges COP fűtéskor*		5,1	5	5,1	5	5,1	5
Hőteljesítmény hűtés közben min/név/max**	kW	1,6 / 4,8 / 6,9	3,1 / 7,5 / 12,0	1,6 / 4,8 / 6,9	3,1 / 7,5 / 12,0	1,6 / 4,8 / 6,9	3,1 / 7,5 / 12,0
Név. EER hűtés közben**		5,4	5	5,4	5	5,4	5
Maximális felvett teljesítmény	kW	2,1	3,85	2,1	3,85	2,1	3,85

GENUS ONE HYBRID NET

	24/4	24/7	30/4	30/7	35/4	35/7
35/55 °C fűtési energiaosztály	A++	A++	A++	A++	A++	A++
HMV energiaosztály	A	A	A	A	A	A
Vízvételi profil	XL	XL	XL	XL	XXL	XXL

CIKKSZÁMOK

GENUS ONE KAZÁN	3301018	3301018	3301019	3301019	3301020	3301020
HIBRID MODUL	3301136	3301136	3301136	3301136	3301136	3301136
KÜLTÉRI EGYSÉG	3630184	3630186	3630184	3630186	3630184	3630186
CSATLAKOZÓ BURKOLAT	3319198	3319198	3319199	3319199	3319199	3319199
KOMPLETT CSOMAG	3301244	3301245	3301246	3301247	3301248	3301249

* Az EN 14511 szabvány szerint. A levegő hőmérséklete: +7 °C; Víz hőmérséklete: 35/30 °C.

** Az EN 14511 szabvány szerint. A levegő hőmérséklete: 35 °C; Víz hőmérséklete: 18/23 °C.



KOMMUNIKÁCIÓS
PROTOKOL



KOMBINÁLHATÓ
NÁPELEMES
RENDSZERREL



MAGAS
HATÉKONYSÁG



OLASZ DESIGN



SZUPER CSENDES



FAGYMENTES



FŰTÉS



MELEGVÍZ



HŰTÉS



SENSYS NET RENDSZER VEZÉRLŐ
KÜLSŐ HŐMÉRSÉKLET ÉRZÉKELŐ
Tartozék

TARTOZÉKOK

CIKKSZÁM

AJÁNLOTT TARTOZÉKOK

Szelep- és szűrőkészlet	3083059
Exogel fagyvédelmi készlet	3318771
Hibrid hidraulikus csatlakozások	3319225

KÜLTÉRI EGYSÉG TARTOZÉKAI

Tömlők 1m - M	3078151
Tömlők 3m - M	3078152
Tömlők 10m - M	3078153
Szelep- és szűrőkészlet	3083059
Exogel fagyvédelmi készlet	3318771
Falra szerelhető tartókonozlok	3078101
Rezgéscsillapító tartók falra szereléshez	3078102
Rezgéscsillapító lábak padlóra állításhoz	3078097
Kültéri egység csepptálca fűtés	3319087
Kiegészítő csepptálca	3024383

HIBRID MODUL TARTOZÉKAI

Hibrid hidraulikus csatlakozások	3319225
----------------------------------	---------

TARTOZÉKOK TÖBB FŰTÉSI/HŰTÉSI ZÓNA KISZOLGÁLÁSÁHOZ

Állítható bypass készlet	3319002
CKZ 30 HH (a tágulási tartály kivételével)	3060531
CKZ 50 HH (a tágulási tartály kivételével)	3060532
MGM 2 DB FŰTÉSI/HŰTÉSI ZÓNA	3319114
Biztonsági páraérzékelő	3318925
Háromjáratú szelep HMV-hez vagy hűtéshez	3078156
Zónavezérlő	3319079
KÉSZLET 2 DB FŰTÉSI/HŰTÉSI ZÓNÁHOZ (keverőszelep, 2 zónaszivattyú, zónavezérlő, 2 érzékelő és szigetelés)	3319096

HMV-TARTOZÉKOK

3/4" hidraulikus biztonsági készlet	877085
Szifon, 1"	877086
Univerzális érzékelőkészlet	3318962
Háromjáratú szelep HMV-hez vagy hűtéshez	3078156

**Felújításhoz ideális
kompakt hibrid rendszer.**



GENUS ONE HYBRID FLEX NET

ÚJ



Fűtésre, hűtésre és használati melegvíz előállításra szolgáló, hőszivattyúból, kondenzációs kazánból és egy 180 literes HMV tárolóból álló kompakt hibrid integrált rendszer

- / MADE IN ARISTON kompakt hibrid rendszer
- / Genus ONE kondenzációs kazán XtraTech™ rozsdamentes acél hőcserélővel
- / Gyújtásrendszer, elektronikus égésszabályozás
- / Nagy hatékonyságú hőszivattyú hideg éghajlatokon is
- / COP hőszivattyú 5,11-ig
- / **Smart Hybrid Managerrel** optimalizált működési logika
- / A két hőtermelő egyidejű működtetésének lehetősége
- / Fűtés, hűtés és használati melegvíz előállítás egy megnövelt csőkígyóval ellátott, 180 literes tárolóval
- / Sensys Net rendszer vezérlő és külső hőmérséklet érzékelő szériatartozékként
- / Ariston Net csatlakozás alapfelszereltségként
- / Napkollektor rendszerrel való integrálásra előkészítve
- / Fotovoltaikus funkció
- / Puffer funkció
- / Fali kéménycsonk

ENERGIAOSZTÁLY



MŰSZAKI ADATOK

24/5

35/7

KAZÁN TELJESÍTMÉNYE

Névleges hőteljesítmény fűtés közben max/min PCI	kW	22,0/2,5	31,0/3,5
Hatékonyság a névleges hőteljesítményen (80 °C–60 °C) PCI	%	97,7	97,7
HMV hőmérséklete max/min	°C	60/40	60/40
Belső zajszint	dB(A)	51	51

HŐSZIVATTYÚ TELJESÍTMÉNYE

Hőteljesítmény fűtés közben min/névl/max*	kW	1,5 / 4,4 / 7,1	2,6 / 6,4 / 11,0
Névleges COP fűtéskor*		5	5
Hőteljesítmény hűtés közben min/névl/max**	kW	1,6 / 5,9 / 8,5	3,1 / 7,5 / 12,0
Névl. EER hűtés közben**		4,9	5
Névleges COP vízmelegítéskor***		2,6	2,6
Tároló kapacitása	l	180	180
Fűtési idő ***	Óra:perc	01:48	01:30
40 °C-on kevert vízmennyiség (V40)	l	241	247
Maximális felvett teljesítmény	kW	2,75	3,85

GENUS ONE HYBRID FLEX NET

24/5

35/7



35/55 °C fűtési energiasztály
HMV energiasztály
Vízvételi profil

A++

A

XL

A++

A

XL

CIKKSZÁMOK

GENUS ONE SYSTEM KAZÁN	3301027	3301029
HIBRID MODUL	3301136	3301136
KÜLTÉRI EGYSÉG	3630185	3630186
CD1 Tároló 180 H	3060451	3060451
HÁROMJÁRATÚ SZELEP HMV-HEZ VAGY HŰTÉSHEZ	3078156	3078156
CSATLAKOZÓ BURKOLAT	3319198	3319199
KOMPLETT CSOMAG	3301250	3301251

* Az EN 14511 szabvány szerint. A levegő hőmérséklete: +7 °C; Víz hőmérséklete: 35/30 °C.

** Az EN 14511 szabvány szerint. A levegő hőmérséklete: 35 °C; Víz hőmérséklete: 18/23 °C.

*** A HMV beállított hőmérséklete: +53 °C; Bemeneti víz hőmérséklete: 10 °C.

KOMMUNIKÁCIÓS
PROTOKOLKOMBINÁLHATÓ
NAPELEMES
RENDSZERRELMAGAS
HATEKONYSÁG

OLASZ DESIGN



SZUPER CSENDES



FAGYMENTES



FŰTÉS



MELEGVÍZ



HŰTÉS



ANTI-LEGIONELLA

**SENSYS NET RENDSZER VEZÉRLŐ
KÜLSŐ HŐMÉRSÉKLET ÉRZÉKELŐ**

Tartozék

TARTOZÉKOK

CIKKSZÁM

AJÁNLOTT TARTOZÉKOK

Szelep- és szűrőkészlet	3083059
Exogel fagyvédelmi készlet	3318771
Hibrid hidraulikus csatlakozások	3319225

KÜLTÉRI EGYSÉG TARTOZÉKAI

Tömlők 1m - M	3078151
Tömlők 3m - M	3078152
Tömlők 10m - M	3078153
Szelep- és szűrőkészlet	3083059
Exogel fagyvédelmi készlet	3318771
Falra szerelhető tartókonozlok	3078101
Rezgéscsillapító tartók falra szereléshez	3078102
Rezgéscsillapító lábak padlóra állításhoz	3078097
Kültéri egység csepptálca fűtés	3319087
Kiegészítő csepptálca	3024383

HIBRID MODUL TARTOZÉKAI

Hibrid hidraulikus csatlakozások	3319225
----------------------------------	---------

TARTOZÉKOK TÖBB FŰTÉSI/HŰTÉSI ZÓNA KISZOLGÁLÁSÁHOZ

Állítható bypass készlet	3319002
CKZ 30 HH (a tágulási tartály kivételével)	3060531
CKZ 50 HH (a tágulási tartály kivételével)	3060532
MGM 2 DB FŰTÉSI/HŰTÉSI ZÓNA	3319114
Biztonsági páraérzékelő	3318925
Háromjártatú szelep HMV-hez vagy hűtéshez	3078156
Zónavezérlő	3319079
KÉSZLET 2 DB FŰTÉSI/HŰTÉSI ZÓNÁHOZ (keverőszelep, 2 zónaszivattyú, zónavezérlő, 2 érzékelő és szigetelés)	3319096

HMV-TARTOZÉKOK

3/4" hidraulikus biztonsági készlet	877085
Szifon, 1"	877086
Univerzális érzékelőkészlet	3318962

**Új építéshez ideális
kompakt hibrid rendszer.**

NIMBUS M HYBRID NET

ÚJ

Fűtésre, hűtésre és használati melegvíz előállításra szolgáló, hibrid rendszer kiépítésére előkészített hőszivattyú

ENERGIAOSZTÁLY

A++



- / MADE IN ARISTON kompakt hibrid rendszer
- / Genus ONE kondenzációs kazán XtraTech™ rozsdamentes acél hőcserélővel
- / Gyújtásrendszer, elektronikus égésszabályozás
- / Nagy hatékonyságú hőszivattyú hideg éghajlatokon is
- / COP hőszivattyú 5,11-ig
- / **Smart Hybrid Managerrel** optimalizált működési logika
- / A két hőtermelő egyidejű működtetésének lehetősége
- / Sensys Net rendszer vezérlő és külső hőmérséklet érzékelő szériatartozékként
- / Ariston Net csatlakozás alapfelszereltségként
- / Napkollektor rendszerrel való integrálásra előkészítve
- / Flex rendszerre előkészítve, egy HMV-szelep hozzáadásával
- / Fotovoltaikus funkció
- / Puffer funkció
- / Fali kéménycsonk



A+++
BESOROLÁSRA KÉSZ
ERP2019

ÚJ

ÚJ

MŰSZAKI ADATOK	4	5	7	7 T	9	9 T	11	11 T
----------------	---	---	---	-----	---	-----	----	------

HŐSZIVATTYÚ TELJESÍTMÉNYE

Hőteljesítmény fűtés közben min/név/max*	kW	1,5 / 3,5 / 5,7	1,5 / 4,4 / 7,1	2,6 / 6,4 / 11,0	2,6 / 6,4 / 11,0	3,9 / 8,5 / 14,0	3,9 / 8,5 / 14,0	3,9 / 10,4 / 16,7	3,9 / 10,4 / 16,7
Néveleges COP fűtéskor*		5,1	5	5	5	5,1	5,1	5	5
Hőteljesítmény hűtés közben min/név/max**	kW	1,6 / 4,8 / 6,9	1,6 / 5,9 / 8,5	3,1 / 7,5 / 12,0	3,1 / 7,5 / 12,0	4,6 / 10,6 / 13,6	4,6 / 10,6 / 13,6	4,6 / 12,5 / 16,6	4,6 / 12,5 / 16,6
Névl. EER hűtés közben**		5,4	4,9	5	5	4,9	4,9	4,6	4,6
Maximális felvett teljesítmény	kW	2,1	2,75	3,85	4,34	4,44	5	5,6	6,31

NIMBUS M HYBRID NET	4	5	7	7 T	9	9 T	11	11 T
---------------------	---	---	---	-----	---	-----	----	------



35/55 °C fűtési energiaosztály	A++	A++	A++	A++	A++	A++	A++	A++
HMV energiaosztály	-	-	-	-	-	-	-	-
Vízvételi profil	-	-	-	-	-	-	-	-

CIKKSZÁMOK

HIBRID MODUL	3301136	3301136	3301136	3301136	3301136	3301136	3301136	3301136
KÜLTÉRI EGYSÉG	3630184	3630185	3630186	3630187	3630204	3630188	3630205	3630189
KOMPLETT CSOMAG	3301252	3301253	3301254	3301255	3301470	3301256	3301471	3301257

* Az EN 14511 szabvány szerint. A levegő hőmérséklete: -7 °C; Víz hőmérséklete: 35/30 °C.

** Az EN 14511 szabvány szerint. A levegő hőmérséklete: 35 °C; Víz hőmérséklete: 18/23 °C.

KOMMUNIKÁCIÓS
PROTOKOLKOMBINÁLHATÓ
NAPELEMES
RENDSZERRELMAGAS
HATEKONYSÁG

OLASZ DESIGN



SZUPER CSENDES



FŰTÉS



HŰTÉS



SENSYS NET RENDSZER VEZÉRLŐ
KÜLSŐ HŐMÉRSÉKLET ÉRZÉKELŐ
Tartozék

TARTOZÉKOK

CIKKSZÁM

AJÁNLOTT TARTOZÉKOK

Szelep- és szűrőkészlet	3083059
Exogel fagyvédelmi készlet	3318771
Hibrid hidraulikus csatlakozások	3319225
12-24 kW csatlakozóburkolat	3319198
30-35 kW csatlakozóburkolat	3319199

KÜLTÉRI EGYSÉG TARTOZÉKAI

Tömlők 1m - M	3078151
Tömlők 3m - M	3078152
Tömlők 10m - M	3078153
Szelep- és szűrőkészlet	3083059
Exogel fagyvédelmi készlet	3318771
Falra szerelhető tartókonozlok	3078101
Rezgéscsillapító tartók falra szereléshez	3078102
Rezgéscsillapító lábak padlóra állításhoz	3078097
Kültéri egység csepptálca fűtés	3319087
Kiegészítő csepptálca	3024383

HIBRID MODUL TARTOZÉKAI

Hibrid hidraulikus csatlakozások	3319225
Hibrid modul tartószerkezete	3319228
12-24 kW csatlakozóburkolat	3319198
30-35 kW csatlakozóburkolat	3319199

TARTOZÉKOK TÖBB FŰTÉSI/HŰTÉSI ZÓNA KISZOLGÁLÁSÁHOZ

Állítható bypass készlet	3319002
CKZ 30 HH (a tágulási tartály kivételével)	3060531
CKZ 50 HH (a tágulási tartály kivételével)	3060532
MGM 2 DB FŰTÉSI/HŰTÉSI ZÓNA	3319114
Biztonsági páraérzékelő	3318925
Háromjártatú szelep HMV-hez vagy hűtéshez	3078156
Zónavezérlő	3319079
KÉSZLET 2 DB FŰTÉSI/HŰTÉSI ZÓNÁHOZ (keverőszelep, 2 zónaszivattyú, zónavezérlő, 2 érzékelő és szigetelés)	3319096

HMV-TARTOZÉKOK

3/4" hidraulikus biztonsági készlet	877085
Szifon, 1"	877086
Univerzális érzékelőkészlet	3318962
Háromjártatú szelep HMV-hez vagy hűtéshez	3078156

Építtessen ki hibrid rendszert egy kompatibilis kazán párosításával. Ideális megoldás felújításokhoz.

NÉV	CIKKSZÁM
ALTEAS ONE NET 24	3301058
ALTEAS ONE NET 30	3301059
ALTEAS ONE NET 35	3301060
GENUS ONE 24**	3301018
GENUS ONE 30**	3301019
GENUS ONE 35**	3301020
CLAS ONE 24	3301021
CLAS ONE 30	3301022
CLAS ONE 35	3301023
CLAS ONE 30 L	3301024

NIMBUS M HYBRID FLEX NET

ÚJ

Fűtésre, hűtésre és használati melegvíz előállításra szolgáló, hibrid rendszer kiépítésére előkészített hőszivattyú és egy 180 literes tárolóból álló kompakt hibrid integrált rendszer

- / MADE IN ARISTON kompakt hibrid rendszer
- / ONE sorozatú kazánokkal párosítható
- / Nagy hatékonyságú hőszivattyú hideg éghajlatokon is
- / COP hőszivattyú 5,11-ig
- / **Smart Hybrid Managerrel** optimalizált működési logika
- / A két hőtermelő egyidejű működtetésének lehetősége
- / Fűtés, hűtés és használati melegvíz előállítás egy megnövelt csőkígyóval ellátott, 180 literes tárolóval
- / Sensys Net rendszer vezérlő és külső hőmérséklet érzékelő szériatartozékként
- / Ariston Net csatlakozás alapfelszereltségként
- / Napkollektor rendszerrel való integrálásra előkészítve
- / Fotovoltaikus funkció
- / Puffer funkció
- / Fali kéménycsonk

ENERGIAOSZTÁLY

A++



ÚJ

ÚJ

MŰSZAKI ADATOK		4	5	7	7 T	9	9 T	11	11 T
HŐSZIVATTYÚ TELJESÍTMÉNYE									
Hőteljesítmény fűtés közben min/név/max*	kW	1,5 / 3,5 / 5,7	1,5 / 4,4 / 7,1	2,6 / 6,4 / 11,0	2,6 / 6,4 / 11,0	3,9 / 8,5 / 14,0	3,9 / 8,5 / 14,0	3,9 / 10,4 / 16,7	3,9 / 10,4 / 16,7
Névleges COP fűteskor*		5,1	5	5	5	5,1	5,1	5	5
Hőteljesítmény hűtés közben min/név/max**	kW	1,6 / 4,8 / 6,9	1,6 / 5,9 / 8,5	3,1 / 7,5 / 12,0	3,1 / 7,5 / 12,0	4,6 / 10,6 / 13,6	4,6 / 10,6 / 13,6	4,6 / 12,5 / 16,6	4,6 / 12,5 / 16,6
Névleges EER hűtés közben**		5,4	4,9	5	5	4,9	4,9	4,6	4,6
Maximális felvett teljesítmény	kW	2,1	2,75	3,85	4,34	4,44	5	5,6	6,31
Névleges COP vízmelegítéskor***		2,6	2,6	2,6	2,6	2,6	2,6	2,6	2,6
Tároló kapacitása	l	180	180	180	180	180	180	180	180
Fűtési idő ***	Óra:perc	01:48	01:48	01:30	01:30	01:27	01:27	01:27	01:27
40 °C-on kevert vízmennyiség (V40)	l	241	241	247	247	251	251	251	251
Maximális felvett teljesítmény	kW	2,1	2,75	3,85	4,34	4,44	5	5,6	6,31
NIMBUS M HYBRID FLEX NET									
35/55 °C fűtési energiaosztály		A++	A++	A++	A++	A++	A++	A++	A++
HMV energiaosztály		A	A	A	A	A	A	A	A
Vízvételi profil		XL	XL	XL	XL	XL	XL	XL	XL
CIKKSZÁMOK									
HIBRID MODUL		3301136	3301136	3301136	3301136	3301136	3301136	3301136	3301136
KÜLTÉRI EGYSÉG		3630184	3630185	3630186	3630187	3630204	3630188	3630205	3630189
CD1180 H Tároló		3060451	3060451	3060451	3060451	3060451	3060451	3060451	3060451
HÁROMJÁRATÚ SZELEP HMV-HEZ VAGY HŰTÉSHEZ		3078156	3078156	3078156	3078156	3078156	3078156	3078156	3078156
KOMPLETT CSOMAG		3301258	3301259	3301260	3301261	3301472	3301262	3301473	3301263

* Az EN 14511 szabvány szerint. A levegő hőmérséklete: +7 °C; Víz hőmérséklete: 35/30 °C.

** Az EN 14511 szabvány szerint. A levegő hőmérséklete: 35 °C; Víz hőmérséklete: 18/23 °C.

*** A HMV beállított hőmérséklete: +53 °C; Bemeneti víz hőmérséklete: 10 °C.

KOMMUNIKÁCIÓS
PROTOKOLKOMBINÁLHATÓ
NAPELEMES
RENDSZERRELMAGAS
HATEKONYSÁG

OLASZ DESIGN



SZUPER CSENDES



FAGYMENTES



FÜTÉS



MELEGVÍZ



HŰTÉS



ANTI-LEGIONELLA



SENSYS NET RENDSZER VEZÉRLŐ
KÜLSŐ HŐMÉRSÉKLET ÉRZÉKELŐ
Tartozék

TARTOZÉKOK

CIKKSZÁM

AJÁNLOTT TARTOZÉKOK

Szelep- és szűrőkészlet	3083059
Exogel fagyvédelmi készlet	3318771
Hibrid hidraulikus csatlakozások	3319225
12-24 kW csatlakozóburkolat	3319198
30-35 kW csatlakozóburkolat	3319199

KÜLTÉRI EGYSÉG TARTOZÉKAI

Tömlők 1m - M	3078151
Tömlők 3m - M	3078152
Tömlők 10m - M	3078153
Szelep- és szűrőkészlet	3083059
Exogel fagyvédelmi készlet	3318771
Falra szerelhető tartókonozlok	3078101
Rezgéscsillapító tartók falra szereléshez	3078102
Rezgéscsillapító lábak padlóra állításhoz	3078097
Kültéri egység csepptálca fűtés	3319087
Kiegészítő csepptálca	3024383

HIBRID MODUL TARTOZÉKAI

Hibrid hidraulikus csatlakozások	3319225
Hibrid modul tartószerkezete	3319228
12-24 kW csatlakozóburkolat	3319198
30-35 kW csatlakozóburkolat	3319199

TARTOZÉKOK TÖBB FÜTÉSI/HŰTÉSI ZÓNA KISZOLGÁLÁSÁHOZ

Állítható bypass készlet	3319002
CKZ 30 HH (a tágulási tartály kivételével)	3060531
CKZ 50 HH (a tágulási tartály kivételével)	3060532
MGM 2 DB FÜTÉSI/HŰTÉSI ZÓNA	3319114
Biztonsági páraérzékelő	3318925
Háromjáratú szelep HMV-hez vagy hűtéshez	3078156
Zónavezérlő	3319079
KÉSZLET 2 DB FÜTÉSI/HŰTÉSI ZÓNÁHOZ (keverőszelep, 2 zónaszivattyú, zónavezérlő, 2 érzékelő és szigetelés)	3319096

HMV-TARTOZÉKOK

3/4" hidraulikus biztonsági készlet	877085
Szifon, 1"	877086
Univerzális érzékelőkészlet	3318962

**Építtessen ki hibrid rendszert
egy kompatibilis kazán
párosításával. Ideális megoldás
felújításokhoz.**

NÉV	CIKKSZÁM
GENUS ONE SYSTEM 12	3301025
GENUS ONE SYSTEM 18	3301026
GENUS ONE SYSTEM 24	3301027
GENUS ONE SYSTEM 30	3301028
GENUS ONE SYSTEM 35	3301029
CLAS ONE SYSTEM 24	3301031
CLAS ONE SYSTEM 35	3301032

NIMBUS M HYBRID UNIVERSAL

Fűtésre hűtésre szolgáló, bármilyen kazánnal hibrid rendszer kiépítésére és használati meleg víz előállításra előkészített hőszivattyú

- / MADE IN ARISTON rendszer
- / Egyéb gyártók kazánjaival is párosítható
- / Nagy hatékonyságú hőszivattyú hideg éghajlatokon is
- / COP hőszivattyú 5,11-ig
- / **Smart Hybrid Managerrel** optimalizált működési logika
- / A két hőtermelő egyidejű működtetésének lehetősége
- / Sensys Net rendszer vezérlő és külső hőmérséklet érzékelő szériatartozékként
- / Ariston Net csatlakozás alapfelszereltségként
- / Napkollektor rendszerrel való integrálásra előkészítve
- / Flex rendszerre előkészítve, egy HMV-szelep hozzáadásával
- / Fotovoltaikus funkció
- / Puffer funkció
- / Fali kéménycsonk

ENERGIAOSZTÁLY



ÚJ

ÚJ

MŰSZAKI ADATOK	4	5	7	7 T	9	9 T	11	11 T
----------------	---	---	---	-----	---	-----	----	------

HŐSZIVATTYÚ TELJESÍTMÉNYE

Hőteljesítmény fűtés közben min/név/max*	kW	1,5 / 3,5 / 5,7	1,5 / 4,4 / 7,1	2,6 / 6,4 / 11,0	2,6 / 6,4 / 11,0	3,9 / 8,5 / 14,0	3,9 / 8,5 / 14,0	3,9 / 10,4 / 16,7	3,9 / 10,4 / 16,7
Névleges COP fűtéskor*		5,1	5	5	5	5,1	5,1	5	5
Hőteljesítmény hűtés közben min/név/max**	kW	1,6 / 4,8 / 6,9	1,6 / 5,9 / 8,5	3,1 / 7,5 / 12,0	3,1 / 7,5 / 12,0	4,6 / 10,6 / 13,6	4,6 / 10,6 / 13,6	4,6 / 12,5 / 16,6	4,6 / 12,5 / 16,6
Név. EER hűtés közben**		5,4	4,9	5	5	4,9	4,9	4,6	4,6
Maximális felvett teljesítmény	kW	2,1	2,75	3,85	4,34	4,44	5	5,6	6,31

NIMBUS M HYBRID UNIVERSAL NET	4	5	7	7 T	9	9 T	11	11 T
-------------------------------	---	---	---	-----	---	-----	----	------

 35/55 °C fűtési energiaosztály	A++	A++	A++	A++	A++	A++	A++	A++
HMV energiaosztály	-	-	-	-	-	-	-	-
Vízvételi profil	-	-	-	-	-	-	-	-

CIKKSZÁMOK

HIBRID MODUL	3301137	3301137	3301137	3301137	3301137	3301137	3301137	3301137
KÜLTÉRI EGYSÉG	3630184	3630185	3630186	3630187	3630204	3630188	3630205	3630189
KOMPLETT CSOMAG	3301264	3301265	3301266	3301267	3301474	3301268	3301475	3301269

* Az EN 14511 szabvány szerint. A levegő hőmérséklete: +7 °C; Víz hőmérséklete: 35/30 °C.

** Az EN 14511 szabvány szerint. A levegő hőmérséklete: 35 °C; Víz hőmérséklete: 18/23 °C.

KOMMUNIKÁCIÓS
PROTOKOLKOMBINÁLHATÓ
NAPELEMES
RENDSZERRELMAGAS
HATEKONYSÁG

OLASZ DESIGN



SZUPER CSENDES



FŰTÉS



HŰTÉS



SENSYS NET RENDSZER VEZÉRLŐ
KÜLSŐ HŐMÉRSÉKLET ÉRZÉKELŐ
Tartozék

TARTOZÉKOK

CIKKSZÁM

AJÁNLOTT TARTOZÉKOK

Szelep- és szűrőkészlet	3083059
Exogel fagyvédelmi készlet	3318771
Hibrid hidraulikus csatlakozások	3319226

KÜLTÉRI EGYSÉG TARTOZÉKAI

Tömlők 1m - M	3078151
Tömlők 3m - M	3078152
Tömlők 10m - M	3078153
Szelep- és szűrőkészlet	3083059
Exogel fagyvédelmi készlet	3318771
Falra szerelhető tartókonozlok	3078101
Rezgéscsillapító tartók falra szereléshez	3078102
Rezgéscsillapító lábak padlóra állításhoz	3078097
Kültéri egység cseppfalca fűtés	3319087
Kiegészítő cseppfalca	3024383

HIBRID MODUL TARTOZÉKAI

Hibrid hidraulikus csatlakozások	3319226
Hibrid modul tartószerkezete	3319228

TARTOZÉKOK TÖBB FŰTÉSI/HŰTÉSI ZÓNA KISZOLGÁLÁSÁHOZ

Állítható bypass készlet	3319002
CKZ 30 HH (a táglási tartály kivételével)	3060531
CKZ 50 HH (a táglási tartály kivételével)	3060532
MGM 2 DB FŰTÉSI/HŰTÉSI ZÓNA	3319114
Biztonsági páraérzékelő	3318925
Háromjáratú szelep HMV-hez vagy hűtéshez	3078156
Zónavezérlő	3319079
KÉSZLET 2 DB FŰTÉSI/HŰTÉSI ZÓNAHOZ (keverőszelep, 2 zónaszivattyú, zónavezérlő, 2 érzékelő és szigetelés)	3319096

HMV-TARTOZÉKOK

3/4" hidraulikus biztonsági készlet	877085
Szifon, 1"	877086
Univerzális érzékelőkészlet	3318962
Háromjáratú szelep HMV-hez vagy hűtéshez	3078156

**Bármilyen szobatermosztát-
kontaktal rendelkező
hőtermelőrel vagy Ariston
kazánnal kompatibilis.**



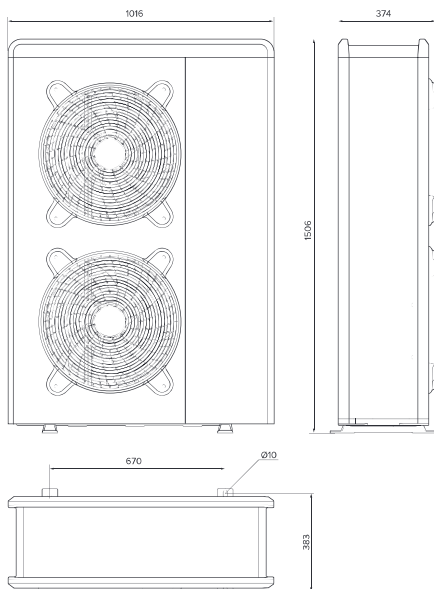
NIMBUS M EXT kültéri egységek

Ariston hibrid rendszerekkel kompatibilis kültéri egység

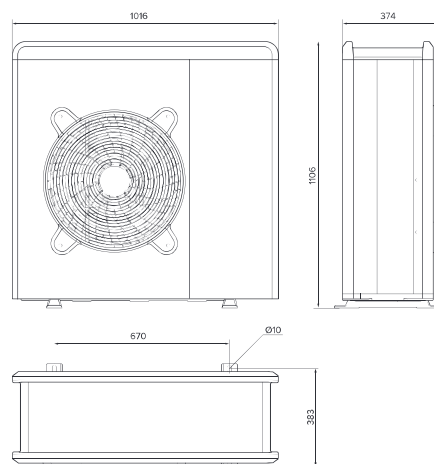
- / Kefe nélküli motor a legcsendesebb működéshez
- / Az iker forgódugattyús kompresszor csendes és hatékony működést biztosít akár részleges terheléseknél és hideg éghajlaton is
- / A frekvenciaváltós vezérlés mindenkor az igényelt teljesítményhez igazítja a leadott teljesítményt, ezáltal minimálisra csökkenti a be- és kikapcsolási ciklusokat
- / A terméket azzal a céllal optimalizáltuk, hogy minden helyzetben maximális csendet biztosítson
- / Egyenes bordákkal és Blue Fin® kezeléssel ellátott elpárologtató a maximális fagyásgátlás érdekében
- / Integrált nagy hatékonyságú keringtető szivattyú



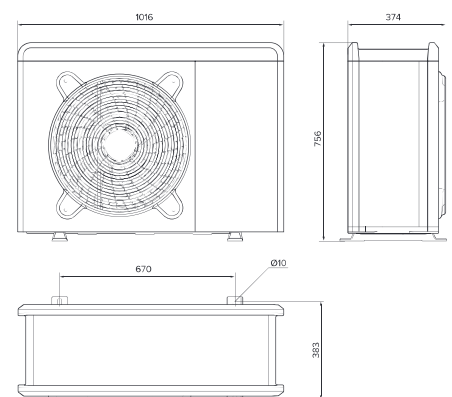
NIMBUS M EXT 90-110



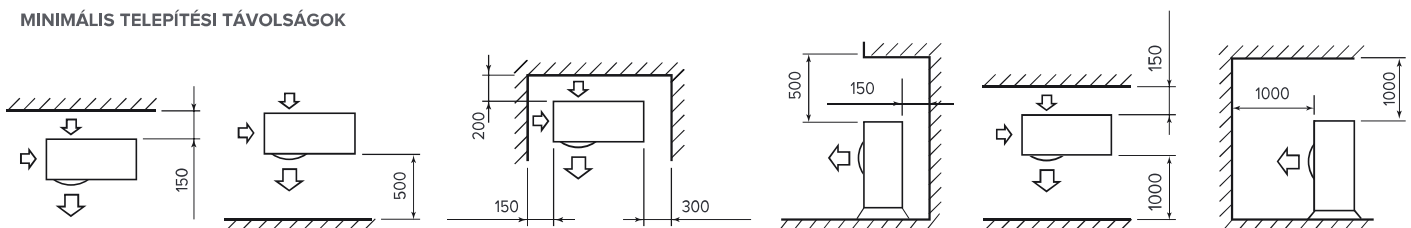
NIMBUS M EXT 70



NIMBUS M EXT 40-50



MINIMÁLIS TELEPÍTÉSI TÁVOLSÁGOK





NIMBUS EXT	40 M	50 M	70 M	70 M-T	90 M	90 M-T	110 M	110 M-T
------------	------	------	------	--------	------	--------	-------	---------

FŰTÉS **

T min / max előremenő hőszivattyú	°C	20 / 60								
T min / max levegő hőszivattyú	°C	-20 / 35**								
T LEVEGŐ -7 °C, T VÍZ 35/30		Min / Névl / Max								
Hőteljesítmény	kW	1,0 / 4,1 / 4,6	1,0 / 5,0 / 5,4	1,7 / 7,0 / 8,0	1,7 / 7,0 / 8,0	2,6 / 9,1 / 10,0	2,6 / 9,1 / 10,0	2,6 / 11,0 / 12,4	2,6 / 11,0 / 12,4	
Felvett teljesítmény	kW	0,4 / 1,3 / 1,8	0,4 / 1,6 / 2,2	0,6 / 2,2 / 3,2	0,6 / 2,2 / 3,2	0,9 / 2,8 / 4,1	0,9 / 2,8 / 4,1	0,9 / 3,5 / 5,0	0,9 / 3,5 / 5,0	
Névleges COP		3,3	3,1	3,2	3,2	3,3	3,3	3,2	3,2	
T LEVEGŐ +7 °C, T VÍZ 35/30		Min / Névl / Max								
Hőteljesítmény	kW	1,5 / 3,5 / 5,7	1,5 / 4,4 / 7,1	2,6 / 6,4 / 11,0	2,6 / 6,4 / 11,0	3,9 / 8,5 / 14,0	3,9 / 8,5 / 14,0	3,9 / 10,4 / 16,7	3,9 / 10,4 / 16,7	
Felvett teljesítmény	kW	0,3 / 0,7 / 1,7	0,3 / 0,9 / 2,1	0,6 / 1,3 / 3,2	0,6 / 1,3 / 3,2	0,8 / 1,7 / 3,8	0,8 / 1,7 / 3,8	0,8 / 2,1 / 4,7	0,8 / 2,1 / 4,7	
Névleges COP		5,1	5	5	5	5,1	5,1	5	5	
T LEVEGŐ +7 °C, T VÍZ 45/40		Min / Névl / Max								
Hőteljesítmény	kW	1,4 / 3,3 / 5,5	1,4 / 4,1 / 6,8	2,4 / 6,0 / 10,5	2,4 / 6,0 / 10,5	3,7 / 8,2 / 13,3	3,7 / 8,2 / 13,3	3,7 / 9,9 / 16,0	3,7 / 9,9 / 16,0	
Felvett teljesítmény	kW	0,4 / 0,9 / 1,7	0,4 / 1,1 / 2,2	0,6 / 1,7 / 3,4	0,6 / 1,7 / 3,4	0,9 / 2,1 / 4,0	0,9 / 2,1 / 4,0	0,9 / 2,6 / 5,0	0,9 / 2,6 / 5,0	
Névleges COP		3,7	3,7	3,6	3,6	3,9	3,9	3,8	3,8	

HŰTÉS **

T min / max előremenő hőszivattyú	°C	5/22								
T min / max levegő hőszivattyú	°C	43/10								
T LEVEGŐ 35 °C, T VÍZ 7/12		Min / Névl / Max								
Hőteljesítmény	kW	1,1 / 4,0 / 4,8	1,1 / 5,1 / 6,0	2,2 / 7,2 / 8,4	2,2 / 7,2 / 8,4	3,2 / 9,1 / 9,6	3,2 / 9,1 / 9,6	3,2 / 11,0 / 11,7	3,2 / 11,0 / 11,7	
Felvett teljesítmény	kW	0,2 / 1,2 / 1,5	0,2 / 1,6 / 1,9	0,2 / 2,3 / 2,8	0,2 / 2,3 / 2,8	0,3 / 2,9 / 3,1	0,3 / 2,9 / 3,1	0,3 / 3,8 / 4,1	0,3 / 3,8 / 4,1	
Névleges EER		3,4	3,2	3,1	3,1	3,2	3,2	2,9	2,9	
T LEVEGŐ 35 °C, T VÍZ 18/23		Min / Névl / Max								
Hőteljesítmény	kW	1,6 / 4,8 / 6,9	1,6 / 5,9 / 8,5	3,1 / 7,5 / 12,0	3,1 / 7,5 / 12,0	4,6 / 10,6 / 13,6	4,6 / 10,6 / 13,6	4,6 / 12,5 / 16,6	4,6 / 12,5 / 16,6	
Felvett teljesítmény	kW	0,2 / 0,9 / 1,6	0,2 / 1,2 / 2,0	0,3 / 1,5 / 3,1	0,3 / 1,5 / 3,1	0,3 / 2,2 / 3,4	0,3 / 2,2 / 3,4	0,3 / 2,7 / 4,4	0,3 / 2,7 / 4,4	
Névleges EER		5,4	4,9	5	5	4,9	4,9	4,6	4,6	

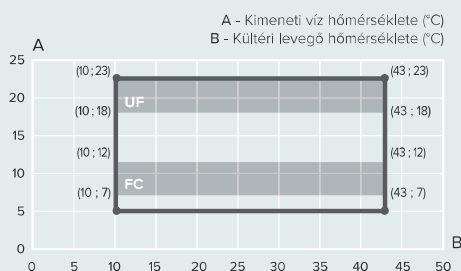
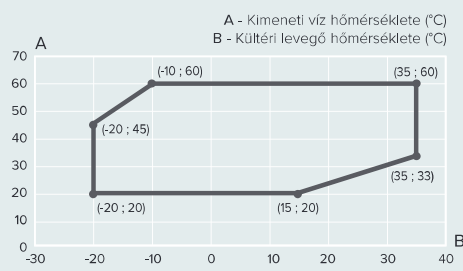
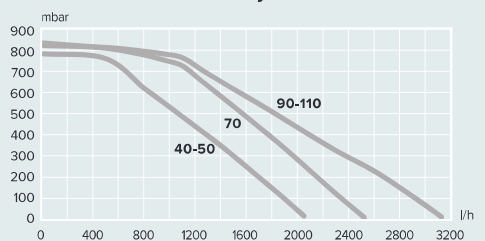
ERP-ADATOK (átlagos éghajlaton, alacsony hőmérsékleten)

Kültéri egység zajszintje	dB(A)	57	59	61	61	63	63	63	63
Éves energiafogyasztás	kWh/anno	2366	2678	3598	3598	4561	4561	5411	5411
Szezonális hatásfok	%	179	176	178	178	189	189	189	189

KÜLTÉRI NIMBUS EGYSÉG

Tömeg	kg	79	79	104	121	150	150	150	150
Hűtőközeg típusa		R-410A							
Hűtőközeg tömege	g	1880	1880	2770	2770	3900	3900	3900	3900
GWP		2088							
CO ₂ -egyenérték	t	3,9	3,9	5,8	5,8	8,1	8,1	8,1	8,1
Bemeneti - kimeneti csatlakozás	"	1							
ESTER OIL VG74 térfogata	ml	500	500	670	670	1400	1400	1400	1400
Feszültség / fázisok / frekvencia	V/ph/Hz	230-1-50	230-1-50	230-1-50	400-3-50	230-1-50	400-3-50	230-1-50	400-3-50
Maximális felvett áram / fázis	A	9	11	16	5,4	8,4	8,4	10	10
Maximális felvett teljesítmény (a hőszivattyúban)	kW	2,1	2,75	3,85	4,34	5	5	6,31	6,31
Kompresszor típusa		INVERTERES IKER FORGÓDUGATTYÚS							
Minimális víztartalom a primér berendezésrészben	l	20	25	35	35	45	45	55	55

NIMBUS EXT	40 M	50 M	70 M	70 M-T	90 M	90 M-T	110 M	110 M-T
CIKKSZÁM	3630184	3630185	3630186	3630187	3630204	3630188	3630205	3630189

Működési határértékek hűtés során**Működési határértékek fűtés során******A berendezésben elérhető nyomás modellenként**

* Az EN 14511-nek megfelelően

** 35 °C felett a kompresszor önvédelmi mechanizmusai aktiválódnak, ezért ilyenkor a gép működése eltér a névleges értékektől.

HYBRID MODUL beltéri egység

Hidraulikus modul, a kazán és a hőszivattyú között

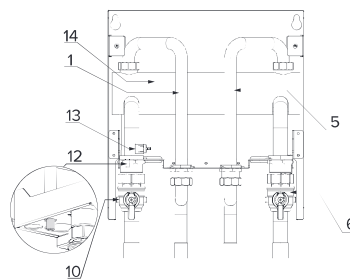
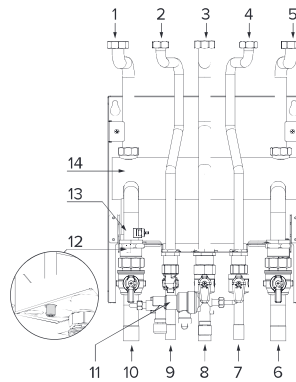
- / Az Ariston innovatív, új összetevője
- / Elektronikus vezérlőkártya, integrált smart hybrid manager
- / Jelbemenet a fotovoltaikus csatlakoztatáshoz (PV)
- / Optimalizált és minimális helyfoglalású Made in Italy dizájn
- / Bus Bridgenet technológia a hibrid rendszer összes összetevőjének összekapcsolására
- / Kazán alatti telepítés (Standard modul) vagy rugalmas telepítés (Universal modul)



JELMAGYARÁZAT

HIBRID ÉS „UNIVERSAL” MODUL

- 1 / Kazán nyomóági csővezeték
- 2 / Használati melegvíz-csővezeték
- 3 / Gázcsővezeték
- 4 / Hideg víz-csővezeték
- 5 / Kazán visszatérő csővezetéke
- 6 / Kültéri egységből érkező bemeneti melegvíz G 1" M golyóscsapja
- 7 / Hálózati víz golyóscsap
- 8 / Gázcsap
- 9 / A használati melegvíz csatlakozója
- 10/ Fűtés nyomóági G 1" M golyóscsapja
- 11 / Szétcsatlakoztató elem 2 golyóscsappal
- 12/ Leürítő golyóscsap
- 13/ Fűtés hőmérséklet-érzékelője
- 14/ Hidraulikus váltó



CD1 180 H TÁROLÓ



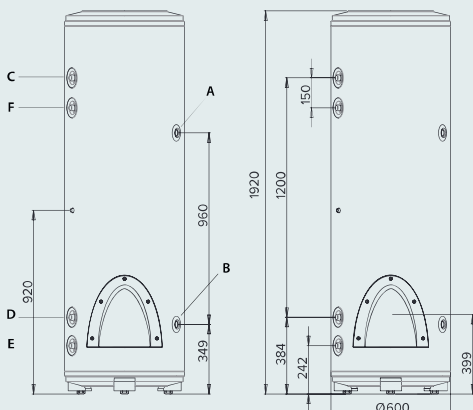
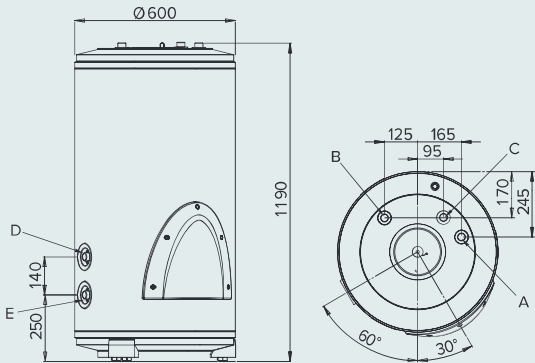
Kifejezetten hőszivattyúkhöz illeszthető 180 literes tároló

- / 180 literes tároló
- / Titániumbevonattal zománcozott acél tároló
- / Aktív anód (Protech) + magnézium anód a korrózió ellen
- / Kémlelőablak-karima
- / 1,5 m²-es megnövelt felületű csőigényő
- / Szériatartozék a FLEX modellekhez
- / Opcionális a NIMBUS M HYBRID rendszerhez

MŰSZAKI ADATOK

CD1 180 H

Kapacitás	l	177
Hőcserélő csőigényő felülete	m ²	1,5
Maximális üzemi nyomás	bar	7
Hővesztesség	W	67
Maximális hőmérséklet	°C	70
Üres tömeg	kg	65



JELMAGYARÁZAT:

- A. Tároló előremenő
- B. Tároló visszatérő
- C. HMV kimenet
- D. Hidegvíz oldali csatlakozás
- E. Leeresztés

MODELL

CD1 180 H


Energiaosztály

C

CIKKSZÁM

3060451

CD1 300 H TÁROLÓ



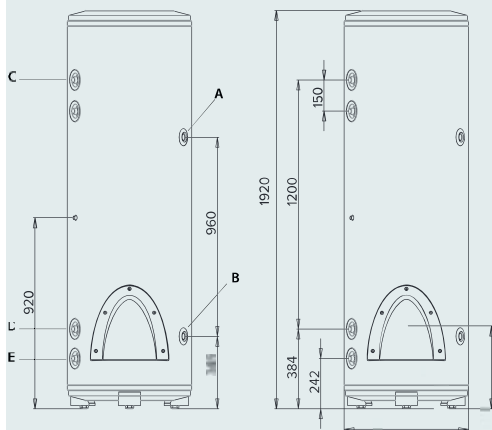
Kifejezetten hőszivattyúkhöz illeszthető 300 literes tároló

- / Titán borítású acél tároló
- / Aktív anódos (protech) + magnézium védőanódos korrózióvédelem
- / Recirkuláció
- / Vizsgáló karima
- / Nagy fűtőcsőkígyó felület

MŰSZAKI ADATOK

CD1 300 H

Úrtartalom	l	286
Fűtőcsőkígyó hőcserélő felület	m ²	2.4
Maximális üzemi nyomás	bar	7
Hővesztesség	W	86
Maximális vízhőmérséklet	°C	70
Tömeg (üresen)	kg	110



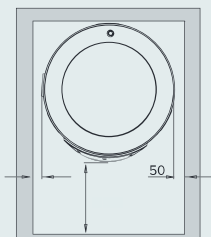
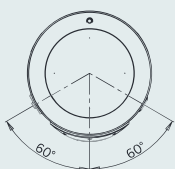
MODELL

CD1 300 H



CIKKSZÁM

3060345

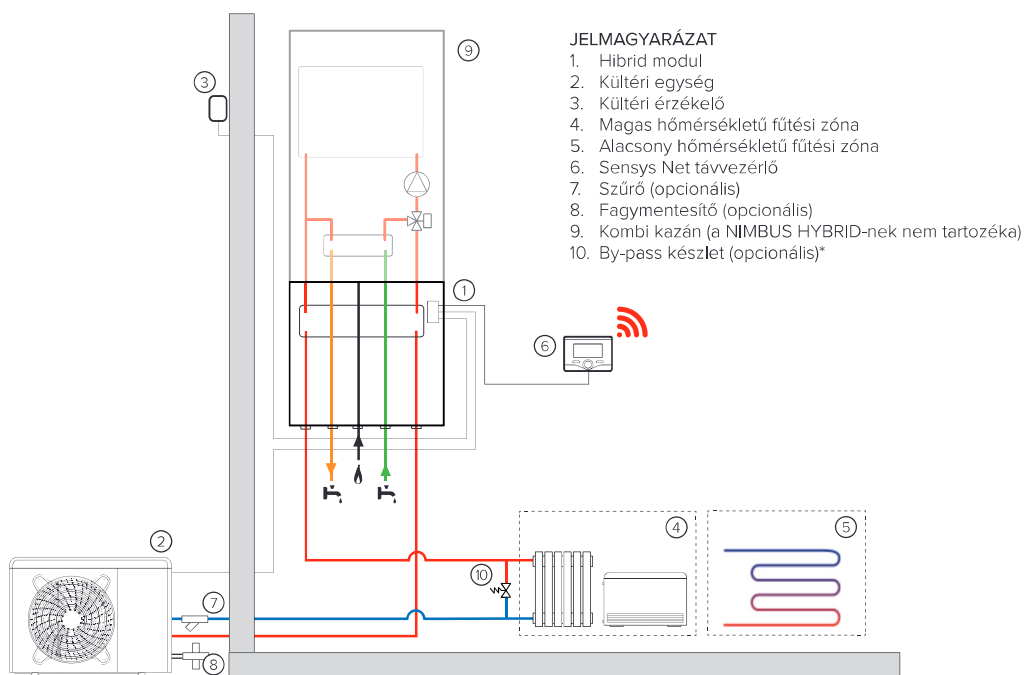


JELMAGYARÁZAT:

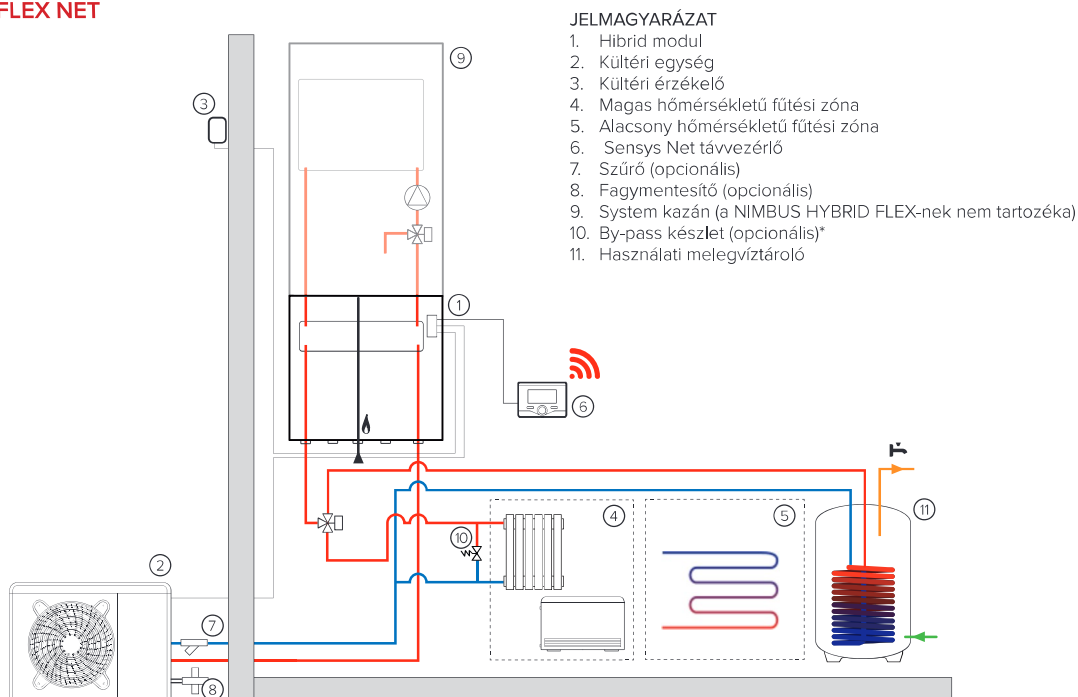
- A. Tároló előremenő
- B. Tároló visszatérő
- C. HMV kimenet
- D. Hidegvíz oldali csatlakozás
- E. Leeresztés

KAPCSOLÁSI ÁBRÁK CSAK FŰTÉS

KOMBI KAZÁNOS RENDSZEREK GENUS ONE HYBRID NET NIMBUS M HYBRID NET

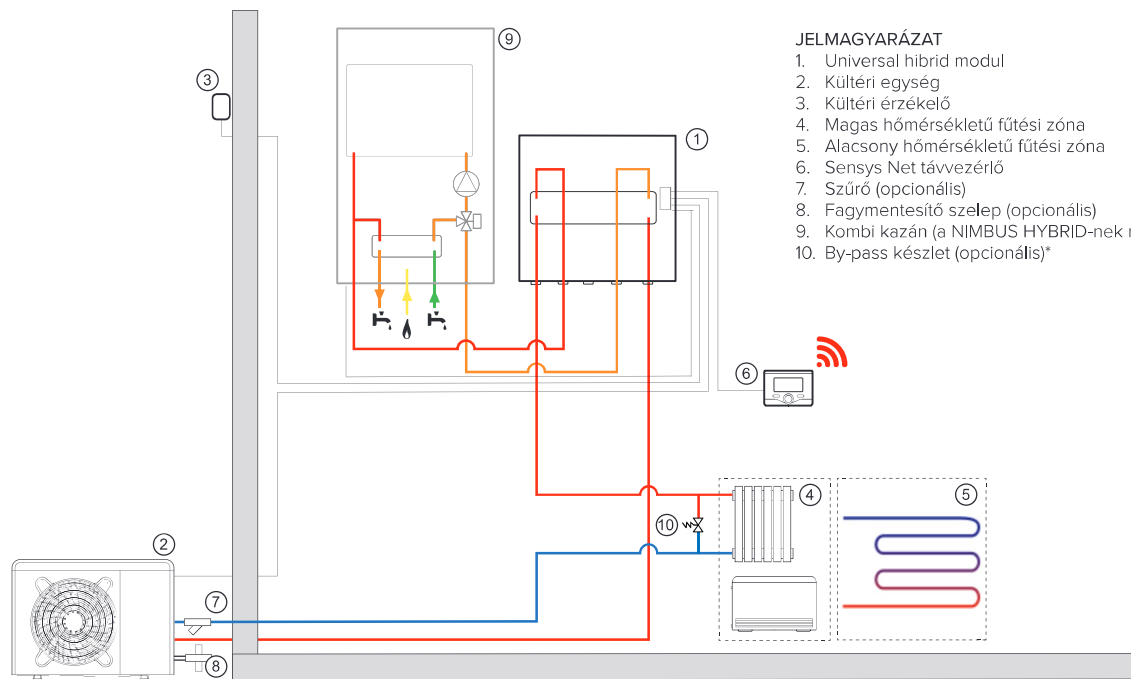


SYSTEM KAZÁNOS RENDSZEREK GENUS ONE HYBRID FLEX NET NIMBUS M HYBRID FLEX NET



(*) Termosztatikus szeleppel ellátott berendezések esetén az összes végpontra vagy zónaszelepre – a minimális térfogatáram szavatolása érdekében – telepítendő, szabályozható by-pass (éthidelő).

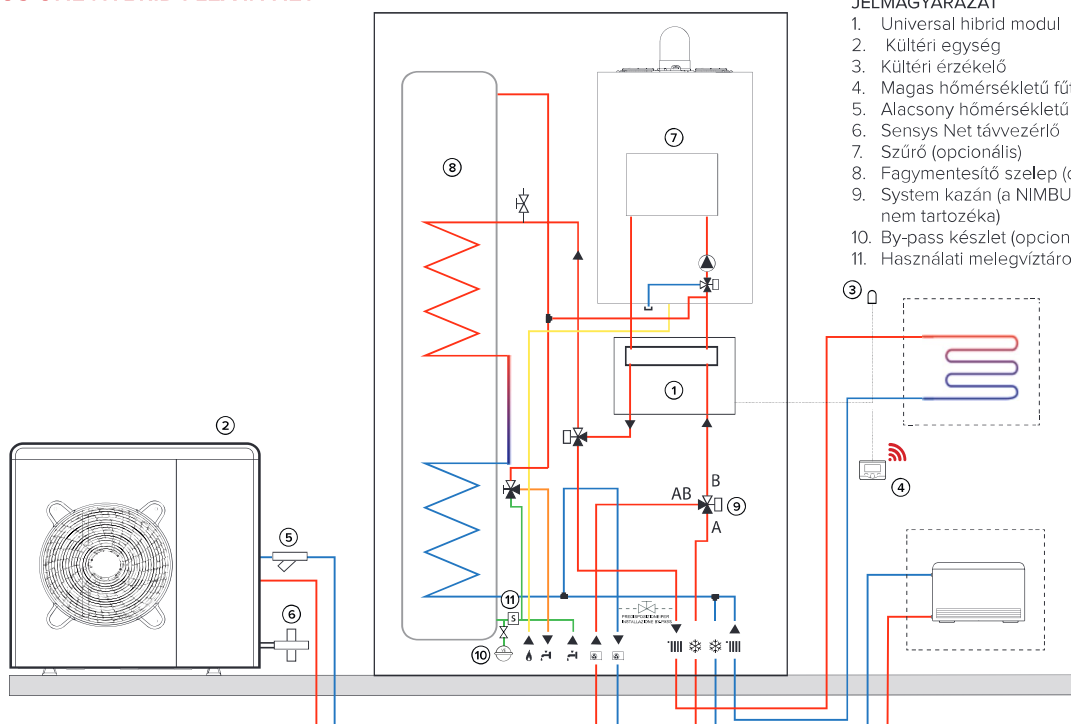
UNIVERSAL KOMBI RENDSZER NIMBUS M HYBRID UNIVERSAL NET



JELMAGYARÁZAT

1. Universal hibrid modul
2. Kültéri egység
3. Kültéri érzékelő
4. Magas hőmérsékletű fűtési zóna
5. Alacsony hőmérsékletű fűtési zóna
6. Sensys Net távvezérlő
7. Szűrő (opcionális)
8. Fagymentesítő szelep (opcionális)
9. Kombi kazán (a NIMBUS HYBRID-nek nem tartozéka)
10. By-pass készlet (opcionális)*

UNIVERSAL FLEX RENDSZER GENUS ONE HYBRID FLEX IN NET



JELMAGYARÁZAT

1. Universal hibrid modul
2. Kültéri egység
3. Kültéri érzékelő
4. Magas hőmérsékletű fűtési zóna
5. Alacsony hőmérsékletű fűtési zóna
6. Sensys Net távvezérlő
7. Szűrő (opcionális)
8. Fagymentesítő szelep (opcionális)
9. System kazán (a NIMBUS HYBRID FLEX-nek nem tartozéka)
10. By-pass készlet (opcionális)*
11. Használati melegvíztároló

(*) Termosztikus szeleppel ellátott berendezések esetén az összes végpontra vagy zónaszelepre – a minimális térfogatáram szavatolása érdekében – telepítendő, szabályozható by-pass (éthidelő).

KAPCSOLÁSI ÁBRÁK FŰTÉS ÉS HŰTÉS

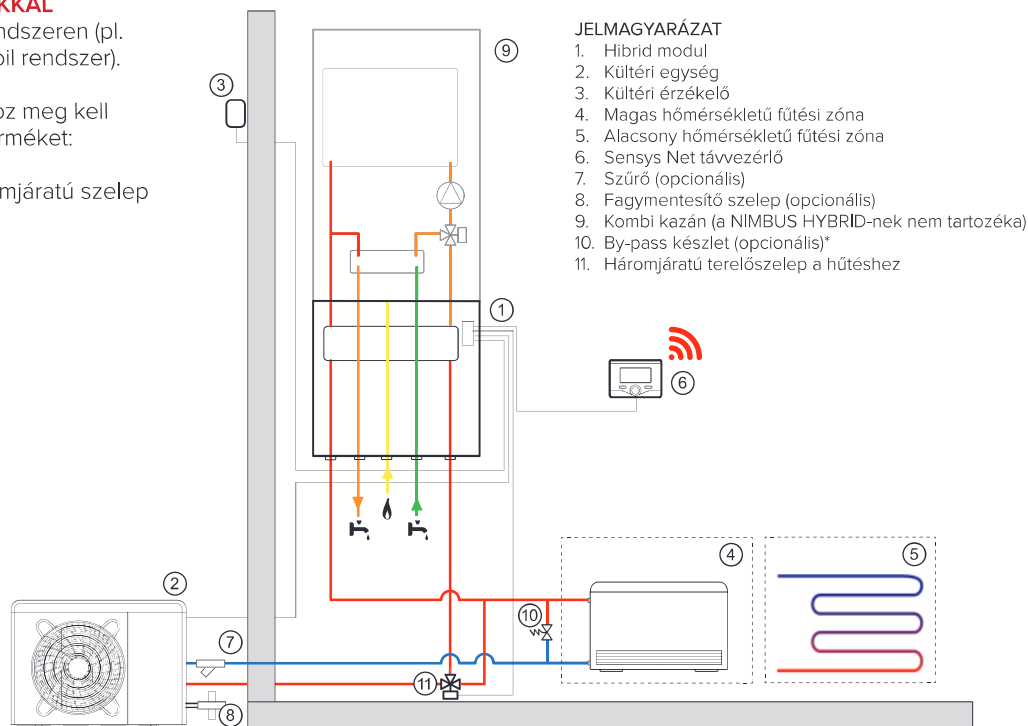
KOMBI KAZÁNOS RENDSZEREK EGYFORMA HŐLEADÓKKAL

Fűtés vagy hűtés egy rendszeren (pl. padlófűtéses vagy fan-coil rendszer).

A hűtés megvalósításához meg kell vásárolni a következő terméket:

CIKKSZÁM:

/ 3378156 szigetelt háromjratú szelep



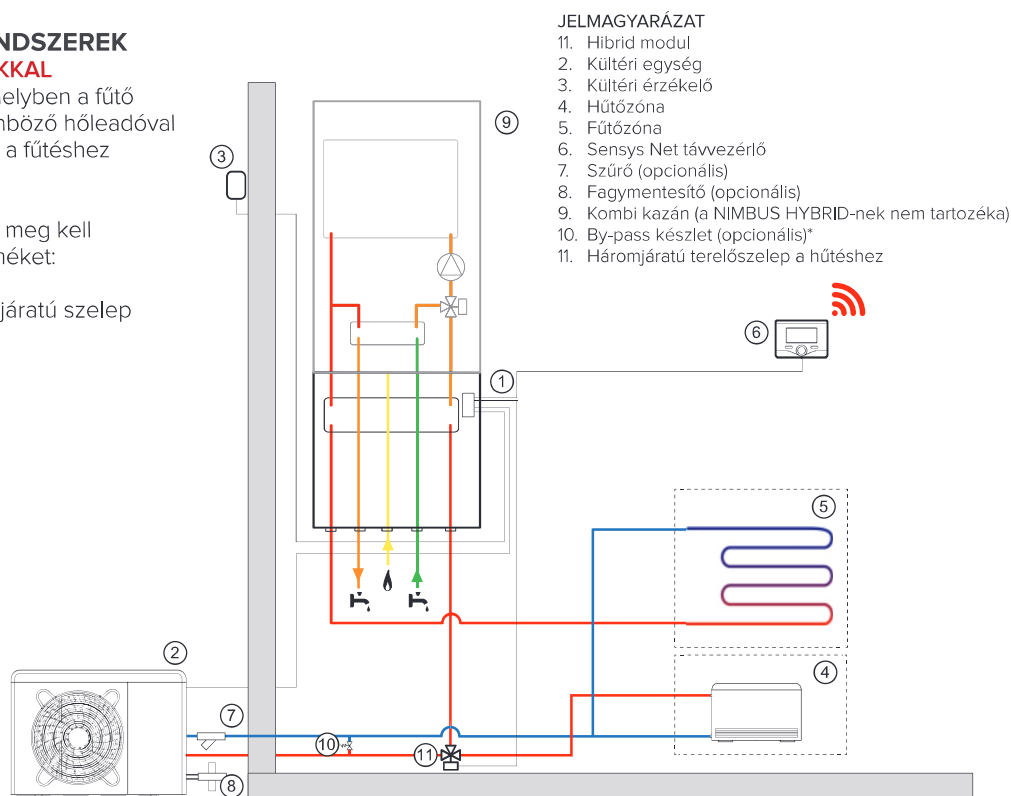
KOMBI KAZÁNOS RENDSZEREK KÜLÖNBÖZŐ HŐLEADÓKKAL

Olyan elosztórendszer, amelyben a fűtő és a hűtő funkció két különböző hőleadóval rendelkezik (pl. padlófűtés a fűtéshez és fan-coil a hűtéshez).

A hűtés megvalósításához meg kell vásárolni a következő terméket:

CIKKSZÁM:

/ 3378156 szigetelt háromjratú szelep



(*) Termosztatikus szeleppel ellátott berendezések esetén az összes végpontra vagy zónaszelepre – a minimális térfogatáram szavatolása érdekében – telepítendő, szabályozható by-pass (áthidaló).

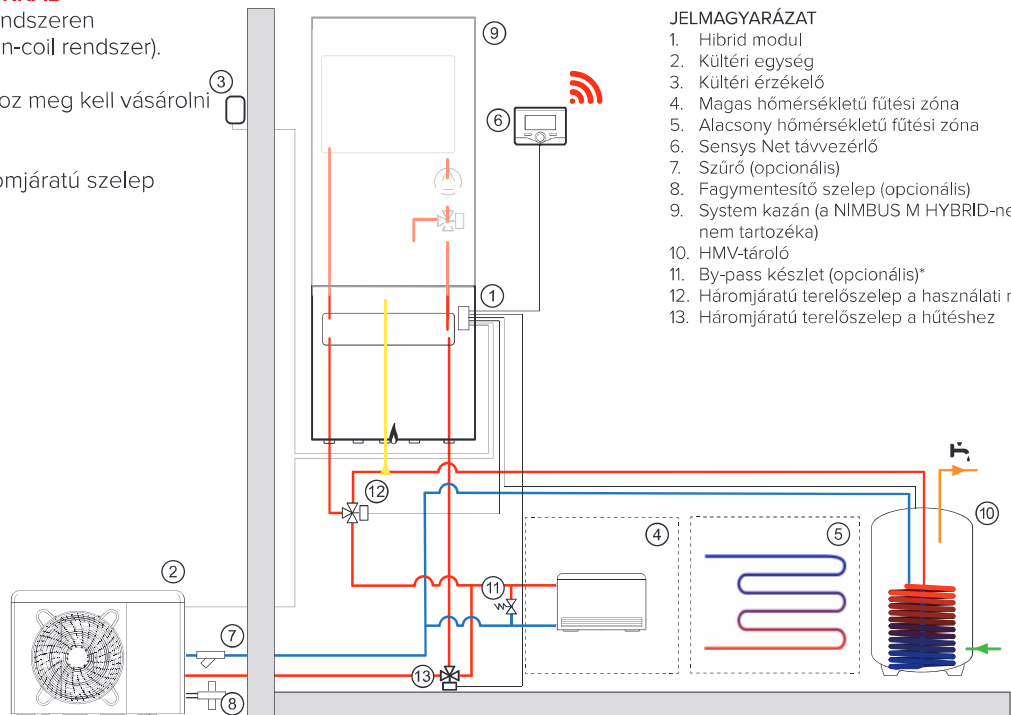
SYSTEM KAZÁNOS RENDSZEREK EGYFORMA HŐLEADÓKKAL

Fűtés vagy hűtés egy rendszeren
(pl. padlófűtéses vagy fan-coil rendszer).

A hűtés megvalósításához meg kell vásárolni
a következő terméket:

CIKKSZÁM:

/ 3378156 szigetelt háromjratú szelep



JELMAGYARÁZAT

1. Hibrid modul
2. Kültéri egység
3. Kültéri érzékelő
4. Magas hőmérsékletű fűtési zóna
5. Alacsony hőmérsékletű fűtési zóna
6. Sensys Net távvezérlő
7. Szűrő (opcionális)
8. Fagymentesítő szelep (opcionális)
9. System kazán (a NIMBUS M HYBRID-nek nem tartozéka)
10. HMV-tároló
11. By-pass készlet (opcionális)*
12. Háromjratú terelőszelep a használati melegvízhez
13. Háromjratú terelőszelep a hűtéshez

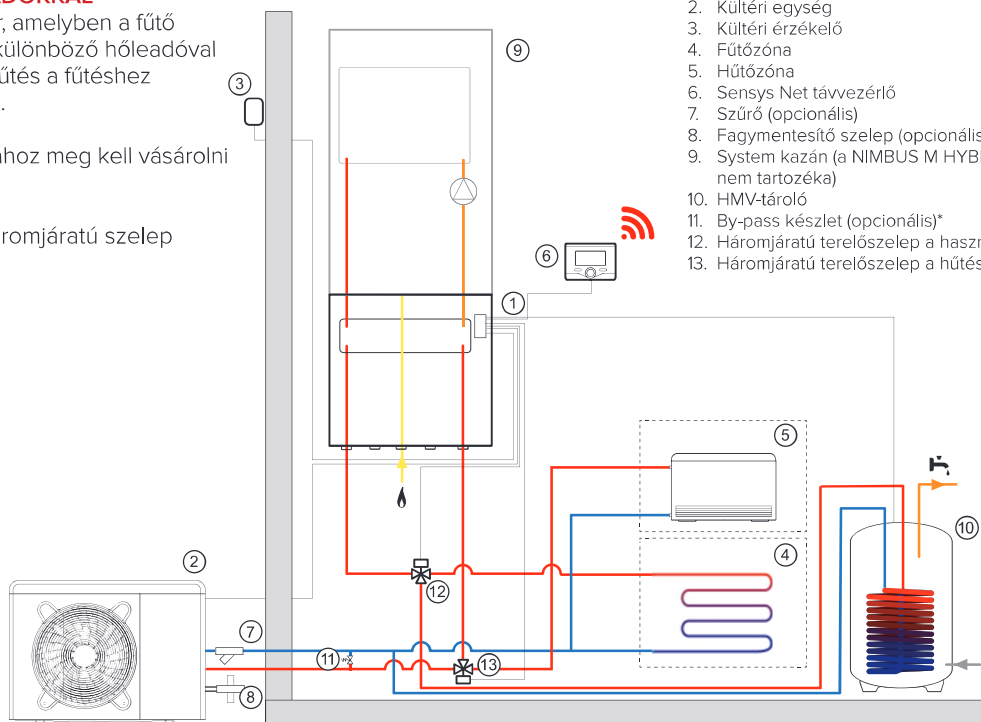
SYSTEM KAZÁNOS RENDSZEREK KÜLÖNBÖZŐ HŐLEADÓKKAL

Olyan elosztórendszer, amelyben a fűtő
és a hűtő funkció két különböző hőleadóval
rendelkezik (pl. padlófűtés a fűtéshez
és fan-coil a hűtéshez).

A hűtés megvalósításához meg kell vásárolni
a következő terméket:

CIKKSZÁM:

/ 3378156 szigetelt háromjratú szelep



JELMAGYARÁZAT

1. Hibrid modul
2. Kültéri egység
3. Kültéri érzékelő
4. Fűtőzóna
5. Hűtőzóna
6. Sensys Net távvezérlő
7. Szűrő (opcionális)
8. Fagymentesítő szelep (opcionális)
9. System kazán (a NIMBUS M HYBRID-nek nem tartozéka)
10. HMV-tároló
11. By-pass készlet (opcionális)*
12. Háromjratú terelőszelep a használati melegvízhez
13. Háromjratú terelőszelep a hűtéshez

(*) Termosztatikus szeleppel ellátott berendezések esetén az összes végpontra vagy zónaszelepre – a minimális térfogatáram szavatolása érdekében – telepítendő, szabályozható by-pass (éthidelő).

KAPCSOLÁSI ÁBRÁK NAPKOLLEKTORRAL

KOMBI KAZÁNOS RENDSZEREK

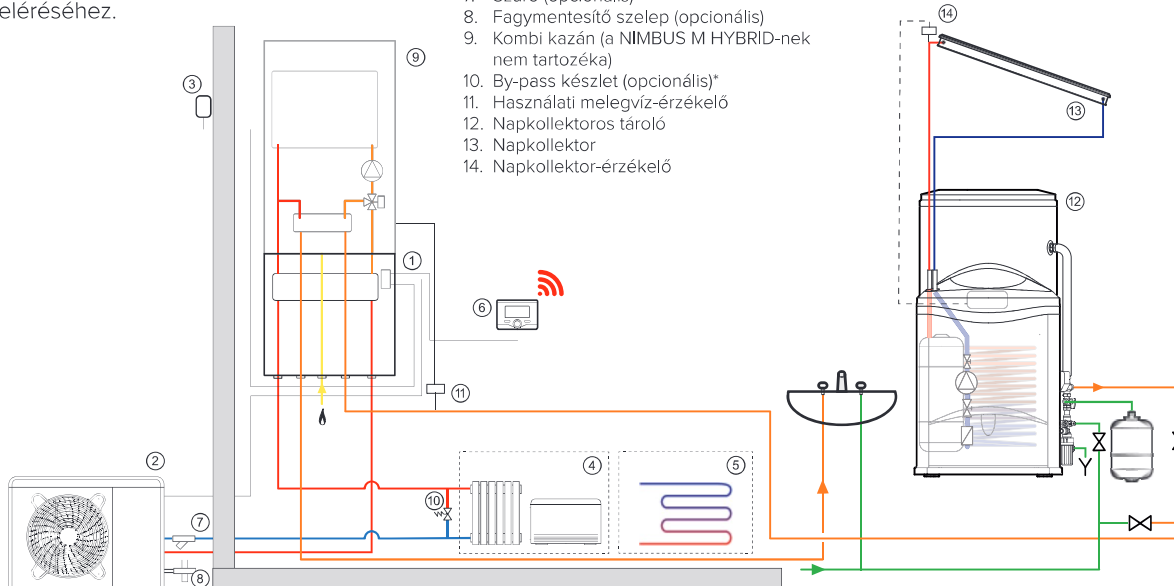
GENUS ONE HYBRID NET NIMBUS M HYBRID NET

Napkollektorral integrált hibrid rendszer.

A kombi kazán szükség esetén „rősegít” a kívánt használati melegvíz-hőmérséklet eléréséhez.

JELMAGYARÁZAT

1. Hibrid modul
2. Kültéri egység
3. Kültéri érzékelő
4. Magas hőmérsékletű fűtési zóna
5. Alacsony hőmérsékletű fűtési zóna
6. Sensys Net távvezérlő
7. Szűrő (opcionális)
8. Fagymentesítő szelep (opcionális)
9. Kombi kazán (a NIMBUS M HYBRID-nek nem tartozéka)
10. By-pass készlet (opcionális)*
11. Használati melegvíz-érzékelő
12. Napkollektoros tároló
13. Napkollektor
14. Napkollektor-érzékelő



SYSTEM KAZÁNOS RENDSZEREK

NIMBUS M HYBRID NET + SYSTEM KAZÁN

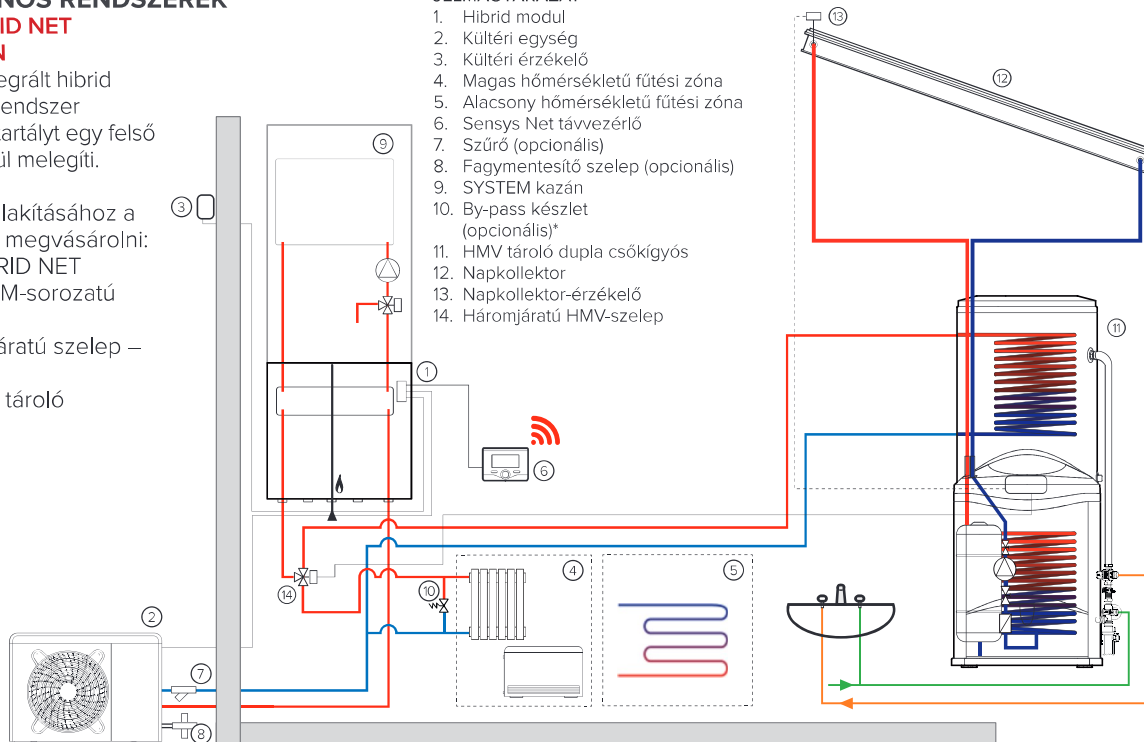
Napkollektorral integrált hibrid rendszer. A hibrid rendszer szükség esetén a tartályt egy felső csőkígyón keresztül melegíti.

A konfiguráció kialakításához a következőket kell megvásárolni:

- / NIMBUS M HYBRID NET
- / egy ONE SYSTEM-sorozatú kazán
- / szigetelt háromjratú szelep – 3378156
- / dupla csőkígyós tároló

JELMAGYARÁZAT

1. Hibrid modul
2. Kültéri egység
3. Kültéri érzékelő
4. Magas hőmérsékletű fűtési zóna
5. Alacsony hőmérsékletű fűtési zóna
6. Sensys Net távvezérlő
7. Szűrő (opcionális)
8. Fagymentesítő szelep (opcionális)
9. SYSTEM kazán
10. By-pass készlet (opcionális)*
11. HMV tároló dupla csőkígyós
12. Napkollektor
13. Napkollektor-érzékelő
14. Háromjratú HMV-szelep



(*) Termosztikus szeleppel ellátott berendezések esetén az összes végpontra vagy zónaszelepre – a minimális térfogatáram szavatolása érdekében – telepítendő, szabályozható by-pass (áthidaló).

KAPCSOLÁSI ÁBRÁK TÖBBZÓNÁS RÁDIÓVEZÉRLÉSSEL



1

/ HŐTERMELŐ

Valamennyi Ariston hibrid rendszert elláttuk a Bridgenet BUS-protokollal, és többzónás rádióvezérlésre terveztük.



2

/ CUBE RF

A CUBE RF akkumulátoros és vezeték nélküli termosztátot bárhol elhelyezheti.



3

/ KÜLTÉRI ÉRZÉKELŐ

Kültéri érzékelő vezetékkel; szériatartozék minden hibrid rendszerben. Hozzájárul a hőmérséklet-szabályozáshoz, hogy növelje a rendszer hatékonyságát.



4

/ VEVŐEGYSÉG

Közvetlenül a kártya-BUS-hoz csatlakozik. Lehetővé teszi a hőtermelő csatlakoztatását a rádiórendszerhez.



5

/ TÖBBZÓNÁS RÁDIOMODUL

2 vagy 6 zónához rendelhető. Aktiválja a szivattyút vagy a zónaszelepeket, a zónák igényétől függően.

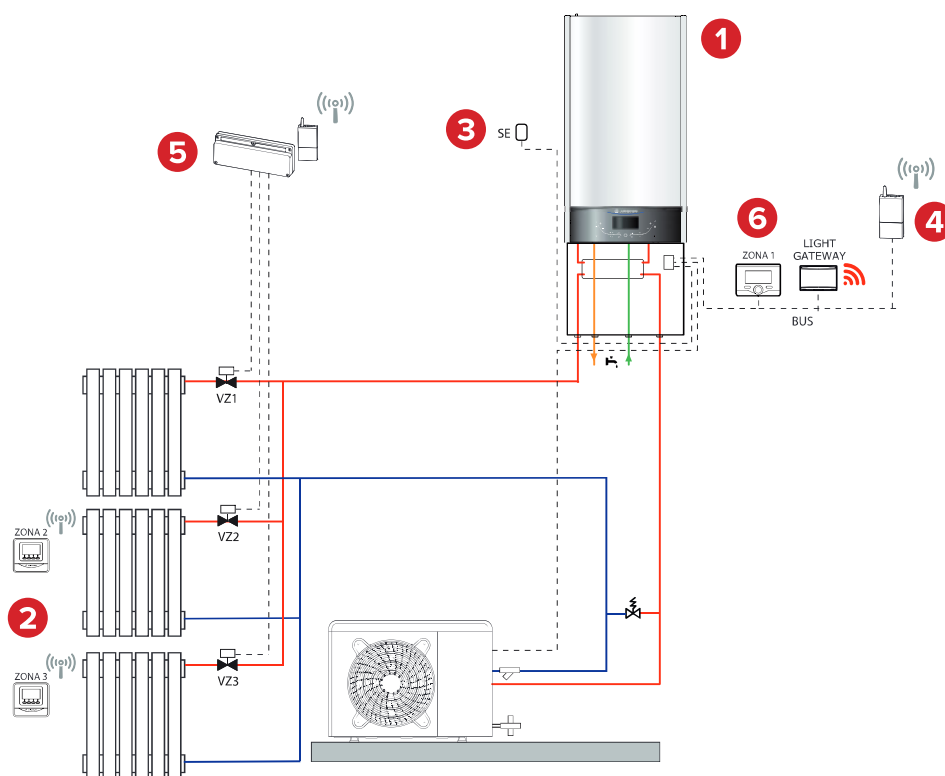


6

/ SENSYS NET

Rendszer vezérlő, amely magában foglalja az Ariston NET-hozzáférést is. Maximális rugalmasság a telepítés során: a WIFI modul a SENSYS mögé vagy közvetlenül a hőtermelő mellé is telepíthető.

BERENDEZÉSRAJZ

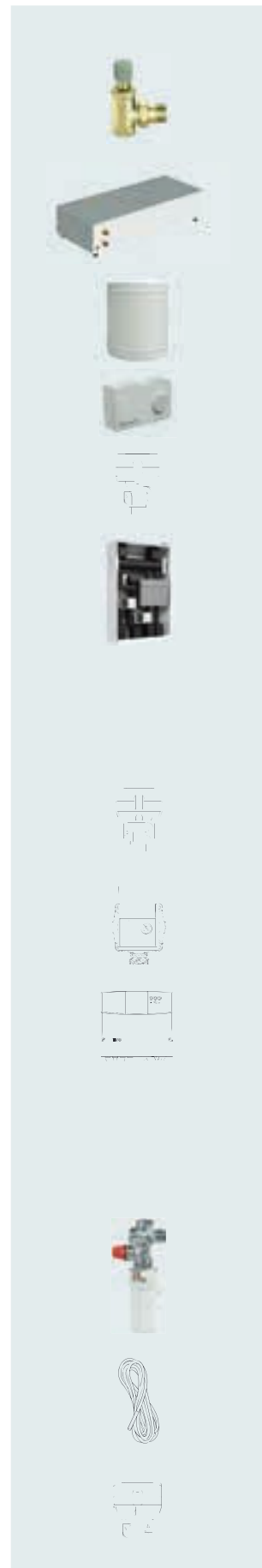


Hibrid rendszerek tartozékai

KÜLTÉRI EGYSÉG TARTOZÉKOK	CIKKSZÁM
FLEXIBILIS TÖMLŐK, 1M - M Szigetelt tömlők a beltéri egység és a kültéri egység közötti csatlakozás kiépítéséhez. Egy egyszerű cső és egy a BUS-csatlakozáshoz kábellel ellátott cső. 1 méter hosszú, 1" B-s csatlakozóval.	3078151
FLEXIBILIS TÖMLŐK, 3M - M Szigetelt tömlők a beltéri egység és a kültéri egység közötti csatlakozás kiépítéséhez. Egy egyszerű cső és egy a BUS-csatlakozáshoz kábellel ellátott cső. 3 méter hosszú, 1" B-s csatlakozóval.	3078152
FLEXIBILIS TÖMLŐK, 10M - M Szigetelt tömlők a beltéri egység és a kültéri egység közötti csatlakozás kiépítéséhez. Egy egyszerű cső és egy a BUS-csatlakozáshoz kábellel ellátott cső. 10 méter hosszú, 1" B-s csatlakozóval.	3078153
SZELEP- ÉS SZŰRŐKÉSZLET Három golyóscsapból és Y-szűrőből áll. Minden hibrid megoldás javasolt tartozéka.	3083059
EXOGEL FAGYVÉDELMI KÉSZLET Elektromos áramellátás kimaradása esetén a kültéri egység védelmét szolgáló fagymentesítő készlet. Minden hibrid megoldás javasolt tartozéka.	3318771
FALRA SZERELHETŐ TARTÓKONZOLOK	3078101
REZGÉSCSILLAPÍTÓ TARTÓK FALRA SZERELÉSHEZ (4 DARABOS)	3078102
REZGÉSCSILLAPÍTÓ LÁBAK PADLÓRA ÁLLÍTÁSHOZ (2 DARABOS)	3078097
KÜLTÉRI EGYSÉG CSEPPTÁLCA FŰTÉS Öntapadós ellenállás, amelyet a kültéri egység alá kell ragasztani, hogy megakadályozza a jég kialakulását. Egyfázisú és háromfázisú egységekkel kompatibilis. Teljesítmény-felvétel: 100 W.	3319087
KIEGÉSZÍTŐ CSEPPTÁLCA A kültéri egység alá szerelendő; egybegyűjti és közös kifolyó felé tereli a kondenzvizet.	3024383
HIBRID MODUL TARTOZÉKAI	CIKKSZÁM
HYBRID HIDRAULIKUS CSATLAKOZÁSOK A következőket tartalmazza: csövek és golyóscsapok a fűtés nyomóágához; csövek és golyóscsapok a használati melegvíz nyomóágához és bemenetéhez; gázcsatlakozások; csövek és golyóscsapok a kültéri egység visszatérő ágához; berendezéstöltő csap.	3319225
UNIVERSAL HIDRAULIKUS CSATLAKOZÁSOK A következőket tartalmazza: csövek és golyóscsapok a fűtés nyomóágához; csövek és golyóscsapok a kültéri egység visszatérő ágához.	3319226
HIBRID TARTÓKERET A következőt tartalmazza: tartókeret, amely távtartóként is szolgál a hibrid modul és a fal között, lehetővé téve a hátsó csövek elvezetését.	3319228
12-24 KW CSATLAKOZÓBURKOLAT A kazánt is tartalmazó hibrid csomagajánlatok szériatartozéka. Tökéletesen integrálja a kazánt és a hibrid modult. Kompatibilis akár egy egymagában telepített ONE sorozatú kondenzációs kazánnal is.	3319198
30-35 KW CSATLAKOZÓBURKOLAT A kazánt is tartalmazó hibrid csomagajánlatok szériatartozéka. Tökéletesen integrálja a kazánt és a hibrid modult. Kompatibilis akár egy egymagában telepített ONE sorozatú kondenzációs kazánnal is.	3319199



BERENDEZÉS- ÉS HŰTÉS TARTOZÉKOK	CIKKSZÁM
SZABÁLYOZHATÓ ELKERÜLŐ BY-PASS KÉSZLET Termostatikus szeleppel ellátott berendezések esetén az összes végpontra vagy zónaszelepre telepítendő, a minimális térfogatáram szavatolása érdekében.	3319002
PUFFER TÁROLÓ CKZ 30 HH A kültéri egység alá telepítésre előkészítve	3060531
PUFFER TÁROLÓ CKZ 50 HH A kültéri egység alá telepítésre előkészítve	3060532
PUFFER TÁROLÓ CKZ 80 H Beltéri telepítésre előkészítve	3060427
BIZTONSÁGI PÁRAÉRZÉKELŐ	3318925
HÁROMJÁRATÚ SZELEP HMV-HEZ VAGY HŰTÉSHEZ Háromjáratú szelep, amely mind a meleg / hideg rendszerekkel, mind a HMV-rendszerekkel kompatibilis (összeköttetésben a tárolóval)	3078156
KÉTZÓNÁS, MELEG / HIDEG TÖBBHŐMÉRSÉKLETŰ RENDSZER VEZÉRLŐ MODUL A következőket tartalmazza: hidraulikus gyűjtő légtelenítővel, két megnövelt moduláló keringető, rendszer vezérlő kártya, motoros keverőszelep, zárószelepek a hőtermelő- és berendezésoldalon. Süllyeszthető vagy falba építhető. Méretek: 440x700x170 mm (HxLxP)	3319114
KÉTZÓNÁS KÉSZLET A következőket tartalmazza: - 3319077 kódjelű keverőszelep - 3319078 kódjelű 2 zónaszivattyú - 3319079 kódjelű zónavezérlő - 3024175 kódjelű 2 érzékelő és szigetelés	3319096
KEVERŐSZELEP SZIGETELÉSSSEL	3319077
ZÓNASZIVATTYÚ SZIGETELÉSSSEL	3319078
HIDEG-MELEG ZÓNAVEZÉRLŐ	3319079
KONTAKTÉRZÉKELŐ	3024175
HASZNÁLATI VÍZMELEGÍTŐ-TARTOZÉKOK	CIKKSZÁM
3/4" HIDRAULIKUS BIZTONSÁGI KÉSZLET	877085
1" SZIFON	877086
UNIVERSAL ÉRZÉKELŐKÉSZLET	3318962
HÁROMJÁRATÚ SZELEP HMV-HEZ VAGY HŰTÉSHEZ Háromjáratú szelep, amely mind a meleg / hideg rendszerekkel, mind a HMV-rendszerekkel kompatibilis (összeköttetésben a tárolóval)	3078156





ARISTON THERMO HUNGÁRIA KFT.

1135 Budapest, Hun utca 2.

Tel.: 06 1 237 1110

Fax: 06 1 237 1111

www.ariston.com

